

## ***Heizsysteme / Heating systems***

### ***Air Top 2000 S***

***Ersatzteilliste  
Spare Parts List  
Pièces de rechange  
Parti di ricambio  
Reservdelista***



Heizgeräte / Heaters / Appareils / Riscaldatori / Värmare	Seite/page/page/pag./sid 4, 20, 22, 26, 32, 36, 38, 42, 46	
Teile zum Heizgerät / parts for heater / pièces pour appareil / parti di caldaia / dela för värmare	Bild/fig. 1 + 2	
Elektrische Teile / Electrical accessories / Accessoires électriques / Accessori elettrici / Elektriska tillbehör	Bild/fig. 3 ... 5	
Montageteile / Mounting parts / Pièces de montage / Parti di montaggio / Mekaniska tillbehör	Bild/fig. 5	
Teile zum Brennstoffsystem / Parts of fuel supply Pièces afférentes au alimentation en combustible / Parti al circuito di alimentazione combustibile / Delar för bränslesystem	Bild/fig. 6	
Teile zum Brennluftsystem / Parts of combustion air system Pièces afférentes au système d'air comburant / Parti al sistema aria comburente / Delar för förbränningsluft-system	Bild/fig. 6	
Teile zum Heizluftsystem / Parts of warm air system / Pièces afférentes au système de chauffage / Parti al sistema aria riscaldamento / Delar för varmluftsystem	Bild/fig. 7	
Teile zum Abgassystem / Parts of exhaust system / Pièces afférentes au système d'échappement / Parti al circuito fumi di scarico / Delar för avgassystemet	Bild/fig. 8	
Air Top 2000S	Bild/fig. 9	
Sonderausführung DAF / Special versions DAF / Versions spéciales DAF / Versioni speciali DAF / Specialutförande DAF	Bild/fig. 10 + 11	
Sonderausführung DC / Special versions DC / Versions spéciales DC / Versioni speciali DC / Specialutförande DC	Bild/fig. 12 ... 14	
Sonderausführung IVECO / Special versions IVECO / Versions spéciales IVECO / Versioni speciali IVECO / Specialutförande IVECO	Bild/fig. 15	
Sonderausführung MAN / Special versions MAN / Versions spéciales MAN / Versioni speciali MAN / Specialutförande MAN	Bild/fig. 16 + 17	
Sonderausführung RVI / Special versions RVI / Versions spéciales RVI / Versioni speciali RVI / Specialutförande RVI	Bild/fig. 18 ... 21	
Sonderausführung Volvo / Special versions Volvo / Versions spéciales Volvo / Versioni speciali Volvo / Specialutförande Volvo	Bild/fig. 22	
Normteile, Dichtmittel / Standard parts, sealing material Pièces normalisées, matériaux à joints Particolari standard, materiale sigillante Standarddelar, tätningsmaterial	Seite/page/page/pag./sid 48	

weitere Zubehörteile  
siehe Zubehör-Katalog  
for additional accessory parts  
refer to the accessories catalogue  
pour d'autres accessoires consulter  
le catalogue d'accessoires  
per altri accessori  
consultare il catalogo relativo  
flera tillbehördelar  
se tillbehörkatalog

fig. 1 - 8	Air Top 2000.24 (10)	12 V	Benzin	Standard	
fig. 1 - 8	Air Top 2000.35 (15)	12 V	Diesel	Standard	
fig. 1 - 8	Air Top 2000.19 (13)	24 V	Diesel	Standard	
fig. 1 - 9	Air Top 2000 S.53	12 V	Benzin	Standard	
fig. 1 - 9	Air Top 2000 S.50 (29)	12 V	Diesel	Standard	
fig. 1 - 9	Air Top 2000 S.54 (22)	24 V	Diesel	Standard	
fig. 1 - 8; 10 - 11	Air Top 2000.11 (56)	24 V	Diesel	DAF	
fig. 1 - 8; 12 - 14	Air Top 2000.77 (40)	24 V	Diesel	DaimlerCrysler	
fig. 1 - 8; 12 - 14	Air Top 2000.74 (10)	24 V	Diesel	DaimlerCrysler	
fig. 1 - 8; 12 - 14	Air Top 2000.27 (16)	24 V	Diesel	DaimlerCrysler	
fig. 1 - 9; 16 - 17	Air Top 2000 S.38 D	24 V	Diesel	MAN	
fig. 1 - 9; 15	Air Top 2000 S.55 (31)	24 V	Diesel	IVECO	
fig. 1 - 8; 16 - 17	Air Top 2000 S.64 (27)	12 V	Diesel	MAN	
fig. 1 - 9; 18 - 19	Air Top 2000.11 (56)	24 V	Diesel	RVI	
fig. 1 - 9; 18 - 19	Air Top 2000.62 (56)	24 V	Diesel	RVI	
fig. 1 - 9; 18 - 19	Air Top 2000.20 (56)	24 V	Diesel	RVI	TRS
fig. 1 - 9; 18 - 19	Air Top 2000.63 (56)	24 V	Diesel	RVI	TRS
fig. 1 - 9; 15 - 21	Air Top 2000 S.16	24 V	Diesel	RVI	
fig. 1 - 9; 15 - 21	Air Top 2000 S.21 (46)	24 V	Diesel	RVI	
fig. 1 - 9; 15 - 21	Air Top 2000 S.22 (46)	24 V	Diesel	RVI	
fig. 1 - 9; 22	Air Top 2000 S.13 (32)	24 V	Diesel	Volvo	Standard
fig. 1 - 9; 22	Air Top 2000 S.14 (32)	24 V	Diesel	Volvo	TRS/ADR

Ersatz-Heizgerät siehe oben  
Replacement heater see  
Remplacement appareil voir  
Riscaldatore di ricambio ved.  
Reserv-värmare se

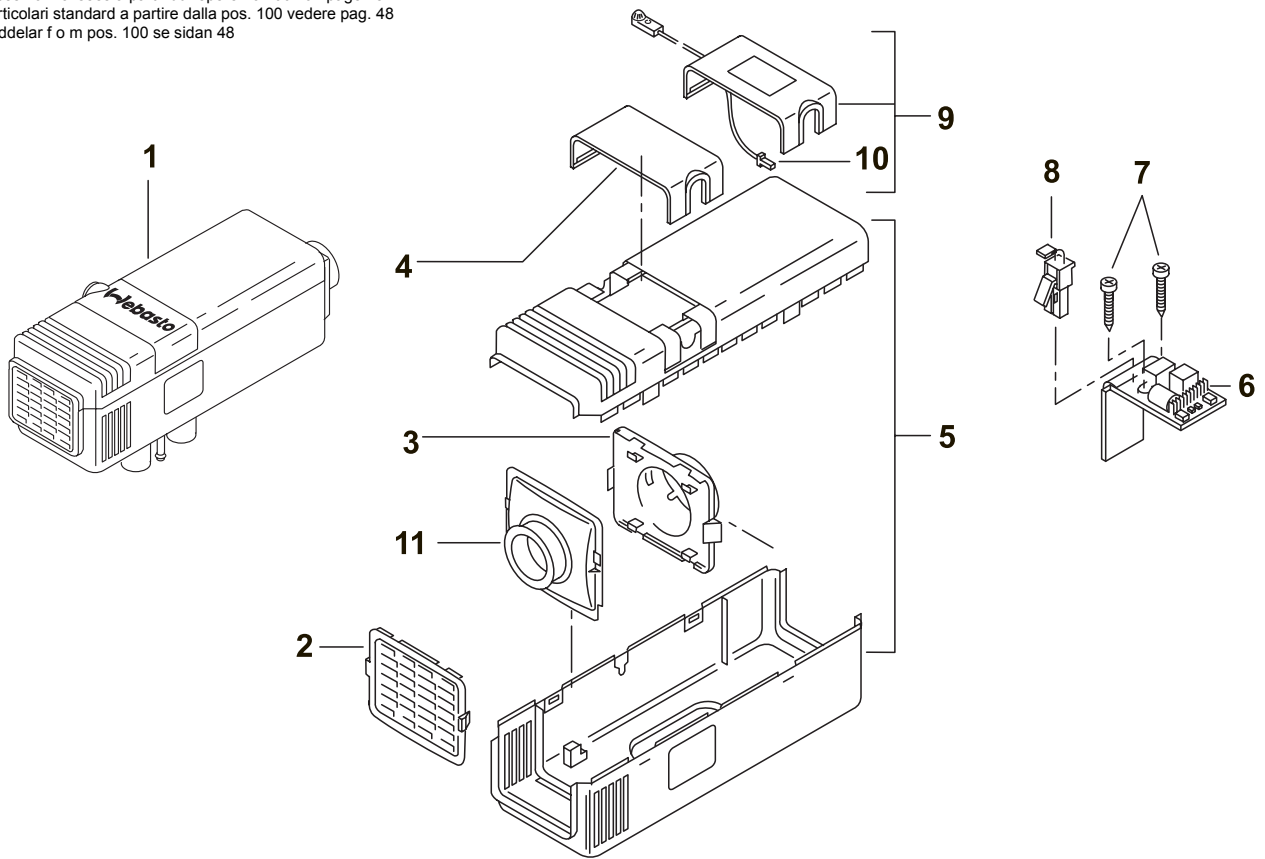
Spalte A/N:	Damit zur Vorgängerausgabe ersichtlich wird, welche Teile geändert und neu hinzugekommen sind, werden sie hier angezeigt mit: A = Änderung                      N = Neuteil
Spalte Benennung:	Nach rechts eingerückte Teile bzw. Untergruppen (durch Punkte markiert) sind in den um einen Punkt weniger eingerückten Baugruppen enthalten.  Beispiel: Brennstoffpumpe                      = Hauptgruppe • Magnetventil                      = Untergruppe von Hauptgruppe • • Runddichtring                      = Einzelteil von Untergruppe
Spannungsabhängige Teile sind gekennzeichnet:	12 Volt mit rotem Schild oder Punkt 24 Volt mit grünem Schild oder Punkt
Column A/N:	Indicates which parts are modified, which parts are new: A = modification                      N = new part
Column Description:	Sub-assemblies or components (marked by a point) - offset to the right - are contained in the assembly which is offset one point less.  Example: fuel pump                      = assembly • solenoid valve                      = sub-assembly • • gasket                      = component
The parts dependent on voltage are marked:	12 Volt with red label or dot 24 Volt with green label or dot
Séparation A/N:	Afin de mettre en évidence les nouvelles pièces et les pièces transformées, vous trouverez le repère suivant: A = transformation                      N = nouvelles pièces  Les sous-ensembles marqués par points sont inclus dans les pièces les précédant et étant précédés d'un nombre de points inférieurs ou d'aucun point.
Désignation abrégée:	Exemple: pompe à combustible                      = pièce principale • électrovanne                      = sous-ensemble inclus dans la pompe à combustible • • joint torique                      = inclus dans l'électrovanne
Pièces différentes selon tension 12 ou 24volts:	12 volts avec inscription rouge ou point rouge 24 volts avec inscription verte ou point vert
Colonna A/N:	Per evidenziare quali sono i particolari modificati e quali quelli aggiunti rispetto alla precedente edizione, gli stessi vengono così contraddistinti: A = modificato                      N = aggiunto
Colonna denominazione:	Le parti spostate verso destra ovv. i sottogruppi (contrassegnati con punti) sono contenuti nei gruppi immediatamente sovrastanti arretrati di un posto.  Esempio: pompa combustibile                      = gruppo principale • elettrovalvola                      = sottogruppo del gruppo principale • • guarnizione                      = pezzo singolo del sottogruppo
I particolari elettrici sono contrassegnati con:	12 V: contrassegno rosso (targhetta opp. punto) 24 V: contrassegno verde (targhetta opp. punto)
Rad, A/N:	För att enkelt kunna se vilka delar som ändrats eller tillkommit från tidigare utgåva, markeras detta här: A = ändring                      N = ny detalj
Rad, benämning:	De till höger upptagna delarna respektive undergrupper (markerad med punkter) ingår i de med „en punkt“ mindre nämnda grupper.  Exempel: bränslepump                      = huvudgrupp • magnetventil                      = undergrupp till huvudgrupp • • o-ring                      = enskild detalj till undergrupp
Spänningskännande delar är märkta:	12 volt med röd skylt alt punkt 24 volt med grön skylt alt punkt

Änderungen vorbehalten / Subject to modification / Sous réserve de modifications / Con riserva di apportare modifiche / Ändringar förbehålles

Pos. Item Repère Pos. Pos.	Stück Quantity Nombre Pezzi Antal		Bestell-Nr. Part no. Référence No. di. cat. Best. nr.	A / N	Benennung	Description Désignation	Denominazione Benämning	Bemerkungen Remarks Remarques Note Anmärking
	Benzin	Diesel						
1	x		878 67B	A	<b>Ersatz-Heizgerät 12 V</b>	replacement heater	riscaldatore di ricambio	
					<b>Air Top 2000 B.24 (10)</b>	appareil de rechange	reserv-värmare	
1		x	878 66D	A	<b>Ersatz-Heizgerät 12 V</b>	replacement heater	riscaldatore di ricambio	
					<b>Air Top 2000 D.35 (15)</b>	appareil de rechange	reserv-värmare	
1		x	878 64C	A	<b>Ersatz-Heizgerät 24 V</b>	replacement heater	riscaldatore di ricambio	
					<b>Air Top 2000 D.19 (13)</b>	appareil de rechange	reserv-värmare	
					Bei Aus- und Einbau eines Heizgerätes ist grundsätzlich die Dichtung 29620 zu erneuern. Gasket 29620 must be renewed upon each removal and reinstallation of the heater. Lors du démontage et du montage de l'appareil de chauffage, il faut remplacer la joint 29620. Con lo smontaggio e montaggio del riscaldatore sostituire di norma anche la guarnizione 29620. Demonteras res. monteras värmeaggregatet måste tätningen 29620 alltid bytas ut.			
<b>Teile zum Heizgerät / parts for heater / pièces pour appareil / parti di caldaia / dela för värmare</b>								
2	1	1	297 16B		<b>Ein- und Ausströmgitter</b>	inlet and outlet screen grille d'entrée et de sortie d'air	griglia d'afflusso e deflusso in- och utströmningsgaller	
3	1	1	298 48F		<b>Heizluftein- und Ausströmer</b>	heating air inlet and discharge nozzle buse d'aspiration et d'évacuation d'air de chauffage	immittore ed emanatore d'aria di riscaldamento värmeluft in- och utströmninganordning	Übergangsstück von Heizgerät auf Ø 60 reducing adapter from heater to Ø 60 raccord de réduction de l'appareil de chauffage au Ø 60 riduttore dal riscaldatore a Ø 60 reducerkona från värmare till Ø 60
4	1	1	297 18B		<b>Deckel</b>	end cover couvercle	coperchio lock	
5	1	1	822 82A		<b>Schale (Beutel) oben/unten</b>	bottom case (bag) upward/downward enveloppe inférieure (sachet) vers le haut/vers le bas	involucro esterno metà inferiore (sacchetto) mantel underdel (sats) uppåt/nedåt	Paarweise tauschen change in pairs à échanger per paires da cambiare in coppia bytes parvis
6		1	90 050 11A	N	<b>Steuergerät SG 1574 12 V</b>	electronic control unit boîtier de commande	centralina automatik	für Heizgerät mit externem Temperaturfühler / for heater with external temperature sensor / pour appareil de chauffage avec sonde de température externe / per riscaldatore con sensore termico esterno / för värmare med extern temperatursensor
6	1		874 62B		<b>Steuergerät SG 1574 12 V</b>	electronic control unit boîtier de commande	centralina automatik	
6		1	874 61B		<b>Steuergerät SG 1574 12 V</b>	electronic control unit boîtier de commande	centralina automatik	
6		1	90 050 12A	N	<b>Steuergerät SG 1574 24 V</b>	electronic control unit boîtier de commande	centralina automatik	für Heizgerät mit externem Temperaturfühler / for heater with external temperature sensor / pour appareil de chauffage avec sonde de température externe / per riscaldatore con sensore termico esterno / för värmare med extern temperatursensor
6		1	874 53B		<b>Steuergerät SG 1574 24 V TRS + Standard mit Nachlaufsignal</b>	electronic control unit TRS + standard (with after-run signal) boîtier de commande TRS + standard (avec signal de temporisation à l'arrêt)	centralina TRS + standard (con segnale corsa di ritorno) automatik TRS + standard (med eftergångssignal)	
7	2	2	90 125 48A	A	<b>EJOT PT Schraube WN 5452 35 x 14</b>	screw EJOT PT vis EJOT PT	vite EJOT PT skruv EJOT PT	Ersatz für / replacement for remplacement pour 13 008 24A sostituisce il / ersätter för
8	1	1	886 65A		<b>Temperaturfühler (Beutel)</b>	temperature sensor (bag) sonde thermique (sachet)	termosensore (sacchetto) temperatursensor (sats)	im Heizgerät / inside the heater / dans l'appareil de chauffage / nel riscaldatore / i värmeaggregatet
9	1	1	90 050 76A		<b>Temperatursensor extern Kabellänge ca. 5000</b>	temperature sensor sonde thermique	termosensore temperatursensor	
10	1	1	881 97A		<b>Steckhülsegehäuse</b>	plug connector douille à cosses femelles	portaspina femmina polblock för hylsa	
11	1	1	297 17C		<b>Einströmring</b>	air inlet ring bague d'entrée d'air	anello d'afflusso inströmningssring	

Normteile ab Pos. 100 siehe Seite 48  
Standard parts from item no. 100 see page 48  
Les Pièces normalisées à partir du repère no 100 voir page 48  
Per i particolari standard a partire dalla pos. 100 vedere pag. 48  
Standarddelar f o m pos. 100 se sidan 48

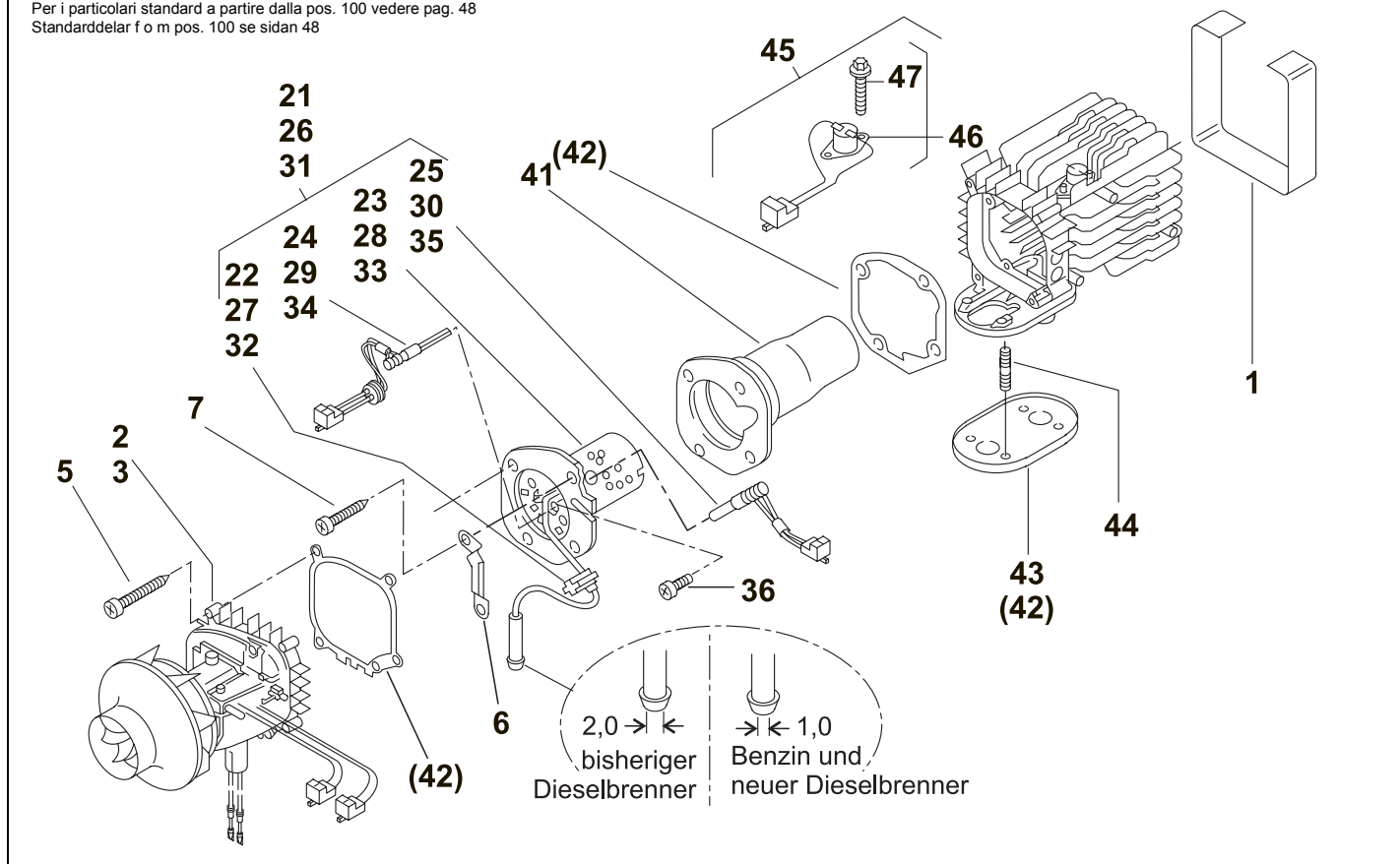
# Air Top 2000 B/D - fig. 1



Pos. Item Repère Pos. Pos.	Stück Quantity Nombre Pezzi Antal		Bestell-Nr. Part no. Référence No. di. cat. Best. nr.	A / N	Benennung	Description Désignation	Denominazione Benämning	Bemerkungen Remarks Remarques Note Anmärking
	Benzin	Diesel						
1	1	1	344 73D		<b>Dämmatte</b>	sound deadening mat isolation acoustique	feltro isolante isolermatta	*
2	1	1	848 41B		<b>Antrieb 12 V</b>	drive assy ensemble mécanique	motore driftsaggregat	*
3		1	706 78A		<b>Antrieb 24 V</b>	drive assy ensemble mécanique	motore driftsaggregat	*
4								
5	5	5	90 125 49A	A	<b>Torx-Schraube</b> WN 1552 Ejot PT DG 50 x 30	torx screw vis torx	vite torx torxskruv	Ersatz für / replacement for remplacement pour 668 82B sostituisce il / ersätter för
6	1	1	345 17B		<b>Luftleitblech</b>	air guiding plate tôle de guidage de l'air	deflettore d'aria luftledarplåt	
7	4	4	868 87B		<b>Torx-Schraube</b> WN 1552 Ejot PT DG 40 x 14	torx screw vis torx	vite torx torxskruv	
8-20								
21	1		848 81B		<b>Brennereinsatz 12 V</b> mit Flammwächter, Glühstift	burner insert with flame detector, glow pins élément de brûleur avec controleur de flammes, point de préchauffage	inserto del bruciatore con controllo fiamma, bulbo di preriscaldamento brännarinsats med flamvakt, glödstift	*
22	1		298 45C		• <b>Tülle</b>	socket douille	passacavo genomföring	
23	1		848 83A		• <b>Brennereinsatz 12 V</b> ohne Flammwächter, Glühstift	burner insert without flame detector, glow pins élément de brûleur sans controleur de flammes, point de préchauffage	inserto del bruciatore senza controllo fiamma, bulbo di preriscaldamento brännarinsats utan flamvakt, glödstift	*
24	1		823 06B		• <b>Flammwächter</b> (Beutel)	flame detector (bag) controleur de flammes (sachet)	controllo fiamma (sacchetto) flamvakt (sats)	*
25	1		849 06B		• <b>Glühstift 12 V</b> (Beutel)	pencil-type glow plug (bag) pointe de préchauffage (sachet)	bulbo di preriscaldamento (sacchetto) glödstift (sats)	*
26		1	657 87B		<b>Brennereinsatz 12 V</b> mit Flammwächter, Glühstift	burner insert with flame detector, glow pins élément de brûleur avec controleur de flammes, point de préchauffage	inserto del bruciatore con controllo fiamma, bulbo di preriscaldamento brännarinsats med flamvakt, glödstift	*
27		1	298 45C		• <b>Tülle</b>	socket douille	passacavo genomföring	
28		1	657 86A		• <b>Brennereinsatz</b> ohne Flammwächter, Glühstift	burner insert without flame detector, glow pins élément de brûleur sans controleur de flammes, point de préchauffage	inserto del bruciatore senza controllo fiamma, bulbo di preriscaldamento brännarinsats utan flamvakt, glödstift	*
29		1	823 06B		• <b>Flammwächter</b> (Beutel)	flame detector (bag) controleur de flammes (sachet)	controllo fiamma (sacchetto) flamvakt (sats)	*
30		1	849 06B		• <b>Glühstift 12 V</b> (Beutel)	pencil-type glow plug (bag) pointe de préchauffage (sachet)	bulbo di preriscaldamento (sacchetto) glödstift (sats)	*

Normteile ab Pos. 100 siehe Seite 48  
 Standard parts from item no. 100 see page 48  
 Les Pièces normalisées à partir du repère no 100 voir page 48  
 Per i particolari standard a partire dalla pos. 100 vedere pag. 48  
 Standarddelar f o m pos. 100 se sidan 48

## Air Top 2000 B/D - fig. 2



Pos. Item Repère Pos. Pos.	Stück Quantity Nombre Pezzi Antal		Bestell-Nr. Part no. Référence No. di. cat. Best. nr.	A / N	Benennung	Description Désignation	Denominazione Benämning	Bemerkungen Remarks Remarques Note Anmärking
	Benzin	Diesel						
31		1	657 88B		<b>Brennereinsatz 24 V</b> mit Flammwächter, Glühstift	burner insert with flame detector, glow pins élément de brûleur avec controleur de flam- mes, point de préchauffage	inserto del bruciatore con controllo fiamma, bulbo di preriscaldamento brännarinsats med flamvakt, glödstift	*
32		1	298 45C		• <b>Tülle</b>	socket douille	passacavo genomföring	
33		1	657 86A		• <b>Brennereinsatz</b> ohne Flammwächter, Glühstift	burner insert without flame detector, glow pins élément de brûleur sans controleur de flam- mes, point de préchauffage	inserto del bruciatore senza controllo fiamma, bulbo di preriscaldamento brännarinsats utan flamvakt, glödstift	*
34		1	823 06B		• <b>Flammwächter</b> (Beutel)	flame detector (bag) controleur de flammes (sachet)	controllo fiamma (sacchetto) flamvakt (sats)	*
35		1	823 07B		• <b>Glühstift 24 V</b> (Beutel)	pencil-type glow plug (bag) pointe de préchauffage (sachet)	bulbo di preriscaldamento (sacchetto) glödstift (sats)	*
36		1	13 031 11A		<b>Linsenschraube</b> ISO 7045 M 4 x 8	oval head screw vis à tête bombée	vite a goccia di sago plåtskruv	selbstsichernd / self-locking / autobloquant / a bloccaggio automatico / självsäkrande  Ersatz für / replacement for remplacement pour 13 008 28A sostituisce il / ersätter för
<p>* Bei Aus- und Einbau des Antriebs sind grundsätzlich die Dichtungen zu erneuern, welche im Dichtungssatz 82302A enthalten sind.        Bitte Dichtungssatz 82302A mitbestellen.        Upon each removal and reinstallation of the drive unit be sure to renew the seals and gaskets using those contained in the gasket kit.        Please include gasket kit 823 02A with your order.        Lors du démontage et du montage de l'entraînement, il faut remplacer les joints contenus dans la jeu de joints.        Veuillez commander le jeu de joints 823 02A.        Con lo smontaggio e montaggio dell'azionamento sostituire di norma le guarnizioni contenute nel kit.        Ordinare cortesemente anche la guarnizione 823 02A.        Demonteras resp. monteras drivanordningen måste de tätningar alltid bytas ut, som finns i tätningssatsen.        Glöm inte att också beställa tätningssatsen 823 02A.</p>								

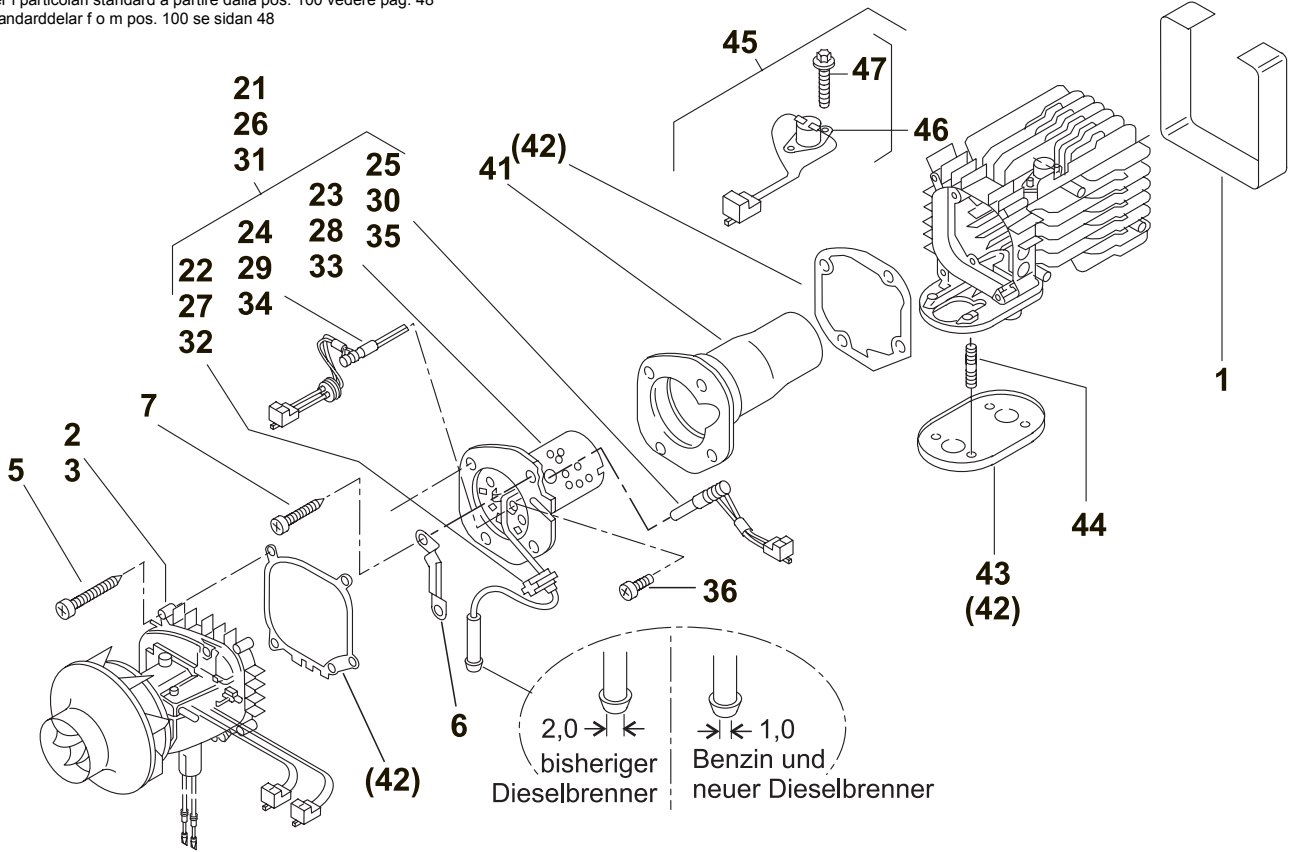
Pos. Item Repère Pos. Pos.	Stück Quantity Nombre Pezzi Antal		Bestell-Nr. Part no. Référence No. di. cat. Best. nr.	A / N	Benennung	Description Désignation	Denominazione Benämning	Bemerkungen Remarks Remarques Note Anmärking
	Benzin	Diesel						
37-40								
41	1	1	822 84A		<b>Brennrohr</b>	burner pipe tube de combustion	camera di combustione primaria brännarrör	*
42	1	1	823 02A		<b>Dichtungssatz (Beutel)</b>	gasket set (bag) jeu de joints (sachet)	serie di guarnizioni (sacchetto) packningssats (sats)	
43	1	1	296 20A		• <b>Dichtung</b>	gasket joint	guarnizioni packning	
					Abdichtung Heizgerät zum Fahrzeugboden. Ist im Dichtungssatz 823 02A enthalten. Gasket between heater and vehicle floor. Contained in gasket kit 823 02A. Etanchement entre appareil de chauffage et fond du véhicule. Compris dans le jeu d'étanchéité 823 02A. Guarnizione del riscaldatore rivolta verso il fondo del veicolo. E' compresa nel kit di guarnizioni 823 02A. Tätning värmeaggregat mot fordonsgolvet. Den är inklusive i tätningssats 823 02A.			
44	4	4	90 125 95A	A	<b>Stiftschraube dacromet</b> M 6 x 31 8.8	stud bolt dacromet boulon fileté dacromet	prigioniero dacromed stiftskruv dacromed	Ersatz für / replacement for remplacement pour 306 06A sostituisce il / ersätter för
					dacrometbeschichtet zum erhöhten Korrosionsschutz / dacromet-coated for increased corrosion protection / enduit dacromet pour une résistance à la corrosion plus élevée / dacromet rivestito per maggiore protezione dalla corrosione / med dacromet-beläggning för bättre korrosionsskydd			
45	1	1	670 62B		<b>Wärmeübertrager (Beutel)</b>	heat exchanger échangeur de chaleur	scambiatore di calore värmeväxlare	*
46	1	1	823 05B		• <b>Temperaturbegrenzer (Beutel)</b>	overheat temperature limiter limiteur de tempéra- ture	limitatore termico överhettningsskydd	
47	2	2	664 59B		• • <b>Torx-Schraube WN 1552 Ejot PT DG 30 x 6</b>	torx screw vis torx	vite torx torxskruv	
					* Bei Aus- und Einbau des Antriebs sind grundsätzlich die Dichtungen zu erneuern, welche im Dichtungssatz 82302A enthalten sind. Bitte Dichtungssatz 82302A mitbestellen. Upon each removal and reinstallation of the drive unit be sure to renew the seals and gaskets using those contained in the gasket kit. Please include gasket kit 823 02A with your order. Lors du démontage et du montage de l'entraînement, il faut remplacer les joints contenus dans la jeu de joints. Veuillez commander le jeu de joints 823 02A. Con lo smontaggio e montaggio dell'azionamento sostituire di norma le guarnizioni contenute nel kit. Ordinare cortesemente anche la guarnizione 823 02A. Demonteras resp. monteras drivordningen måste de tätningar alltid bytas ut, som finns i tätningssatsen. Glöm inte att också beställa tätningssatsen 823 02A.			

**Ende Heizgerät / end of heater / appareil de chauffage fin / fine caldaia / slut värmaren**



Normteile ab Pos. 100 siehe Seite 48  
 Standard parts from item no. 100 see page 48  
 Les Pièces normalisées à partir du repère no 100 voir page 48  
 Per i particolari standard a partire dalla pos. 100 vedere pag. 48  
 Standarddelar f o m pos. 100 se sidan 48

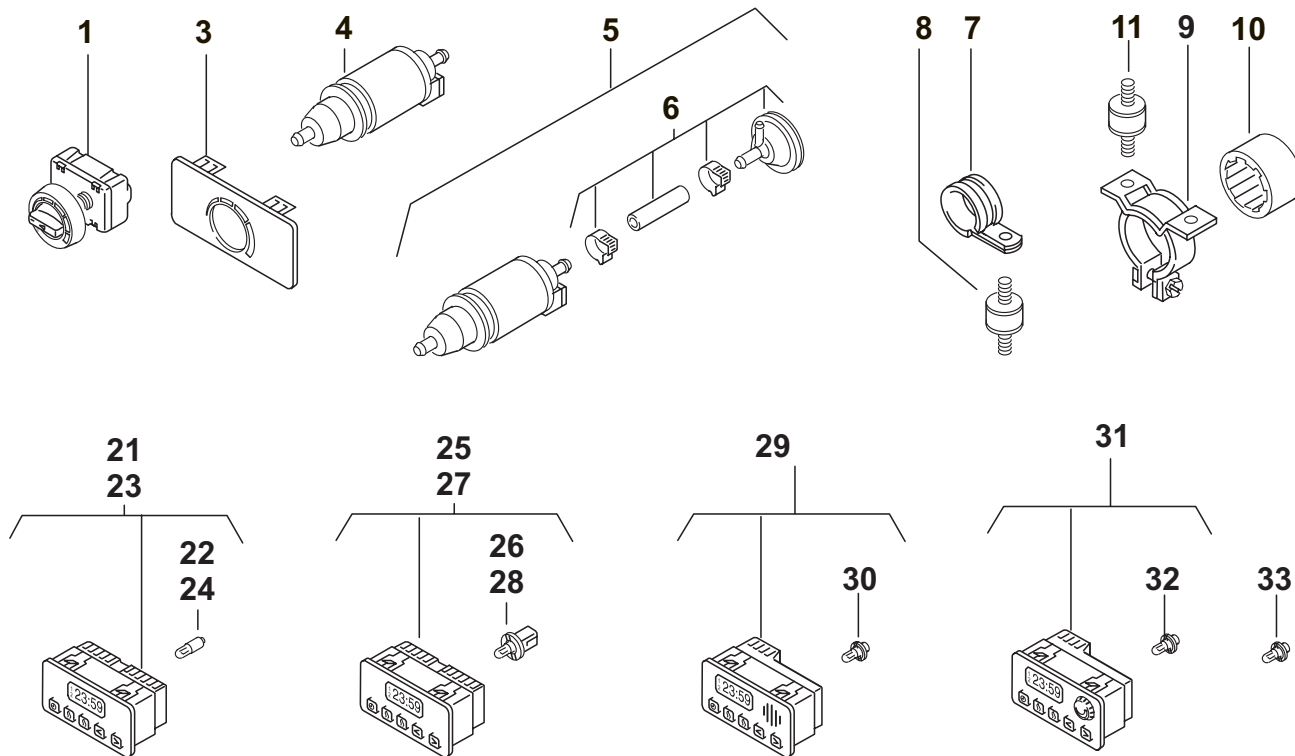
## Air Top 2000 B/D - fig. 2



Pos. Item Repère Pos. Pos.	Stück Quantity Nombre Pezzi Antal		Bestell-Nr. Part no. Référence No. di. cat. Best. nr.	A / N	Benennung	Description Désignation	Denominazione Benämning	Bemerkungen Remarks Remarques Note Anmärking
	Benzin	Diesel						
<b>Elektrische Teile / Electrical parts / Pièces électriques / Parti elettrici / Elektriska delar</b>								
1	1	1	828 19B		<b>Bedienelement</b>	heater control élément de commande	organo di comando manöveranordning	
2								
3	1	1	824 22B		<b>Blende</b>	panel diaphragme	finestrino d'aerazione klaff	
4	1	1	827 86D	A	<b>Dosierpumpe 12 V ohne Dämpfer</b>	dosing pump pompe doseur	pompa combustibile doseringspump	
5		1	861 15A		<b>Dosierpumpe DP 30.02 12 V</b>	dosing pump pompe doseur	pompa combustibile doseringspump	
5		1	861 16A		<b>Dosierpumpe DP 30.02 24 V</b>	dosing pump pompe doseur	pompa combustibile doseringspump	
6	1	1	478 814		<b>• Dämpfer</b>	damping device amortisseur	ammortizzatore dämpare	
7	1	1	214 99A		<b>Schelle Ø 35</b>	clamp collier	fascetta di serraggio rörklämna	
8	1	1	462 543		<b>Gummipuffer M6</b>	rubber anti-vibration mount silentbloc en caoutchouc	antivibrante in gomma vibrationsdämpare	
9	1	1	255 149		<b>Spannschelle mit loser Konsole</b>	clamp collier de serrage	fascetta (supporto) spännklämna	
10	1	1	131 320		<b>Zwischenlage</b>	rubber mounting couche intermédiaire	spessore gummiband	
11	2	2	462 543		<b>Gummipuffer M6</b>	rubber anti-vibration mount silentbloc en caoutchouc	antivibrante in gomma vibrationsdämpare	wahlweise zu Pos. 7 alternatives for item 7 facultativement pour rep. 7 a scelta per pos. 7 för pos. 7
12-20								
21	1		634 00A		<b>Vorwahuhr 1529 digital (24 h) 12 V</b>	digital timer horloge digitale	timer digitale digitalur	
22	1		467 936		<b>• Lampe 12 V</b>	light bulb lampe	lampadina lampa	
23		1	633 99A		<b>Vorwahuhr 1529 digital (24 h) 24 V</b>	digital timer horloge digitale	timer digitale digitalur	
24		1	469 009		<b>• Lampe 24 V</b>	light bulb lampe	lampadina lampa	
25	1		827 74A		<b>Vorwahuhr 1529 digital (7-Tage) 12 V</b>	digital timer horloge digitale	timer digitale digitalur	3 Vorwahlzeiten 3 preset times 3 temps préaffichés 3 ore preselezionate 3 förvalstider
26	1		284 43A		<b>• Glassockellampe 12 V</b>	light bulb lampe	lampadina lampa	
27		1	827 75A		<b>Vorwahuhr 1529 digital (7-Tage) 24 V</b>	digital timer horloge digitale	timer digitale digitalur	3 Vorwahlzeiten 3 preset times 3 temps préaffichés 3 ore preselezionate 3 förvalstider
28		1	284 47A		<b>• Glassockellampe 24 V</b>	light bulb lampe	lampadina lampa	
29	1	1	853 39C	A	<b>Vorwahuhr 1531 12 / 24 V</b>	digital timer horloge digitale	timer digitale digitalur	3 Vorwahlzeiten 3 preset times 3 temps préaffichés 3 ore preselezionate 3 förvalstider

Normteile ab Pos. 100 siehe Seite 48  
 Standard parts from item no. 100 see page 48  
 Les Pièces normalisées à partir du repère no 100 voir page 48  
 Per i particolari standard a partire dalla pos. 100 vedere pag. 48  
 Standarddelar f o m pos. 100 se sidan 48

### Air Top 2000 B/D - fig. 3

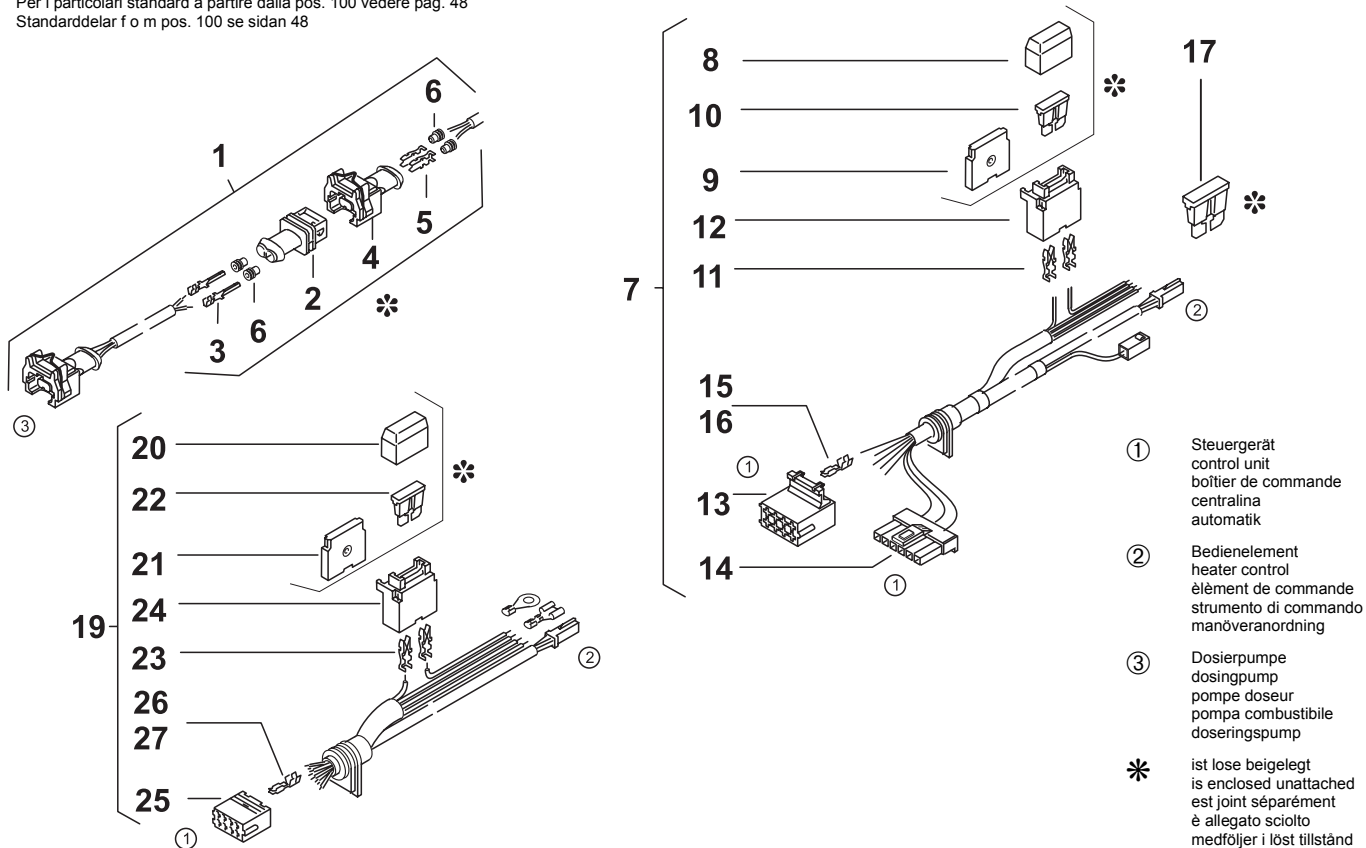


Pos. Item Repère Pos. Pos.	Stück Quantity Nombre Pezzi Antal		Bestell-Nr. Part no. Référence No. di. cat. Best. nr.	A / N	Benennung	Description Désignation	Denominazione Benämning	Bemerkungen Remarks Remarques Note Anmärking
	Benzin	Diesel						
30	1	1	908 08A		• <b>Glassockellampe</b> 24 V	light bulb lampe	lampadina lampa	
31	1	1	853 40C	A	<b>Vorwahluhr 1531</b> 12 / 24 V	digital timer horloge digitale	timer digitale digitalur	3 Vorwahlzeiten 3 preset times 3 temps préaffichés 3 ore preselezionate 3 förvalstider *
32	1	1	908 08A		• <b>Glassockellampe</b> 24 V	light bulb lampe	lampadina lampa	
33	1	1	908 07A		<b>Glassockellampe</b> 12 V	light bulb lampe	lampadina lampa	
34 no fig.	1	1	881 91A	N	<b>Elektrische Kleinteile</b> (Beutel)	Electrical accessories Accessoires électriques	Accessori elettrici Elektriska tillbehör	zu / for / pour / il / för Pos. 29 und 31
<p>* Diese Vorwahluhr ist serienmäßig mit einer 24V-Glassockellampe ausgerüstet. Bei Einsatz im 12-V-Bordnetz ist diese gegen eine 12V-Glassockellampe 908 07A auszutauschen. Bitte mitbestellen.;</p> <p>This digital timer is equipped with a 24 V wedge-base bulb as standard. When used in a 12 V electrical system, it is to be replaced with a 12 V wedge-base bulb 908 07A. Please take this into consideration when ordering.</p> <p>Cette montre digitale est équipée en série d'une lampe à tige de verre 24V. En cas d'utilisation dans un réseau de bord 12V, il faut l'échanger contre une lampe à tige de verre 12V 908 07A.</p> <p>La dotazione di serie di questo timer digitale prevede una lampadina con bulbo di vetro da 24 V. Utilizzando corrente di bordo a 12 V sostituirla con una lampadina con bulbo di vetro 908 07A da 12 V.</p> <p>Det här förvalsuret är seriemässigt utrustat med en 24 V glassockellampa. Vid användning i 12 V fordonsnätet skall denna bytas ut mot en 12 V glassockellampa 908 07A. Var god beställ.</p>								

Pos. Item Repère Pos. Pos.	Stück Quantity Nombre Pezzi Antal		Bestell-Nr. Part no. Référence No. di. cat. Best. nr.	A / N	Benennung	Description Désignation	Denominazione Benämning	Bemerkungen Remarks Remarques Note Anmärking
	Benzin	Diesel						
1	1	1	850 14A		<b>Kabelbaum</b> ca. 7000 lg. (Beutel)	wiring harness (bag) faisceau de câbles (sachet)	fascio cavi (sacchetto) kablage (sats)	Verlängerung zu Dosierpumpe extension leadin to metering pump rallongement vers pompe de dosage prolunga verso la pompa di dosaggio förlängning för doserpump
2	1	1	849 95A		• <b>Steckergehäuse</b> 2,8 2-polig	connector housing logement connecteur	portaspina maschio stickkontakthus	
3	2	2	321 11A		• <b>Flachstecker</b> 2,8	metal insert, male coss mâle plate	spine piatta flatsstift	
4	1	1	850 02A		• <b>Steckhülsegehäuse</b> 2-polig	plug connector douille à cosses femelles	portaspina femmina polblock för hylsa	
5	2	2	13 024 82A	A	• <b>Kontaktfeder</b> 2,8 0,5-1,0	contact spring ressort de contact	molla di contatto kontaktfjäder	Ersatz für / replacement for replacement pour 850 04A sostituisce il / ersätter för
6	4	4	320 99A		• <b>Einzeladerdichtung</b>	single core protection protection	protezione enkeltdartätning	
7	1	1	865 14C		<b>Kabelbaum mit Sicherungshalter</b> 12 / 24 V ca. 5000 lg.	wiring harness with fuse holder faisceau de câbles avec support de fusible	fascio cavi con portafusibile kablage med säkringshållare	24 V = mit Diagnose / with diagnose / avec diagnostic / con diagnosi / med diagnos  12 V = mit und ohne Diagnose / with and without diagnose / avec et sans diagnostic / con e senza diagnosi / med och utan diagnos
8	1	1	282 67A		• <b>Deckel</b>	end cover couvercle	coperchio lock	
9	1	1	282 71A		• <b>Verbindungslasche</b>	connecting link éclisse de raccord	orecchietta di raccordo kopplinksbleck	
10	1	1	118 828		• <b>Flachsicherung</b> 10 A rot	blade-type fuse, red fusible plat, rouge	fusibile piatto, rosso flatsäkring, röd	
11	2	2	282 72A		• <b>Flachfederkontakt</b> 1 - 2,5	flat spring contact contact à ressort à lame	contatto a molla piatta flat fjäderkontakt	
12	1	1	282 64A		• <b>Sicherungshalter</b>	fuse holder porte-fusible	portafusibile säkringshållare	
13	1	1	305 70A		• <b>Steckhülsegehäuse</b> 8-polig	plug connector douille à cosses femelles	portaspina femmina polblock för hylsa	
14	1	1	864 97A		• <b>Steckhülsegehäuse</b> 6-polig	plug connector douille à cosses femelles	portaspina femmina polblock för hylsa	
15	2	2	306 19A		• <b>Flachfederkontakt</b> 2,8 1 - 2,5	flat spring contact contact à ressort à lame	contatto a molla piatta flat fjäderkontakt	
16	6	6	306 20A		• <b>Flachfederkontakt</b> 2,8 0,3 - 0,6	flat spring contact contact à ressort à lame	contatto a molla piatta flat fjäderkontakt	
17	1	1	249 81A		<b>Flachsicherung</b> 15 A hellblau für 12 V-Geräte	blade-type fuse, light blue fusible plat, bleu clair	fusibile piatto, celeste flatsäkring, ljusblå	
18								

Normteile ab Pos. 100 siehe Seite 48  
 Standard parts from item no. 100 see page 48  
 Les Pièces normalisées à partir du repère no 100 voir page 48  
 Per i particolari standard a partire dalla pos. 100 vedere pag. 48  
 Standarddelar f o m pos. 100 se sidan 48

## Air Top 2000 B/D - fig. 4



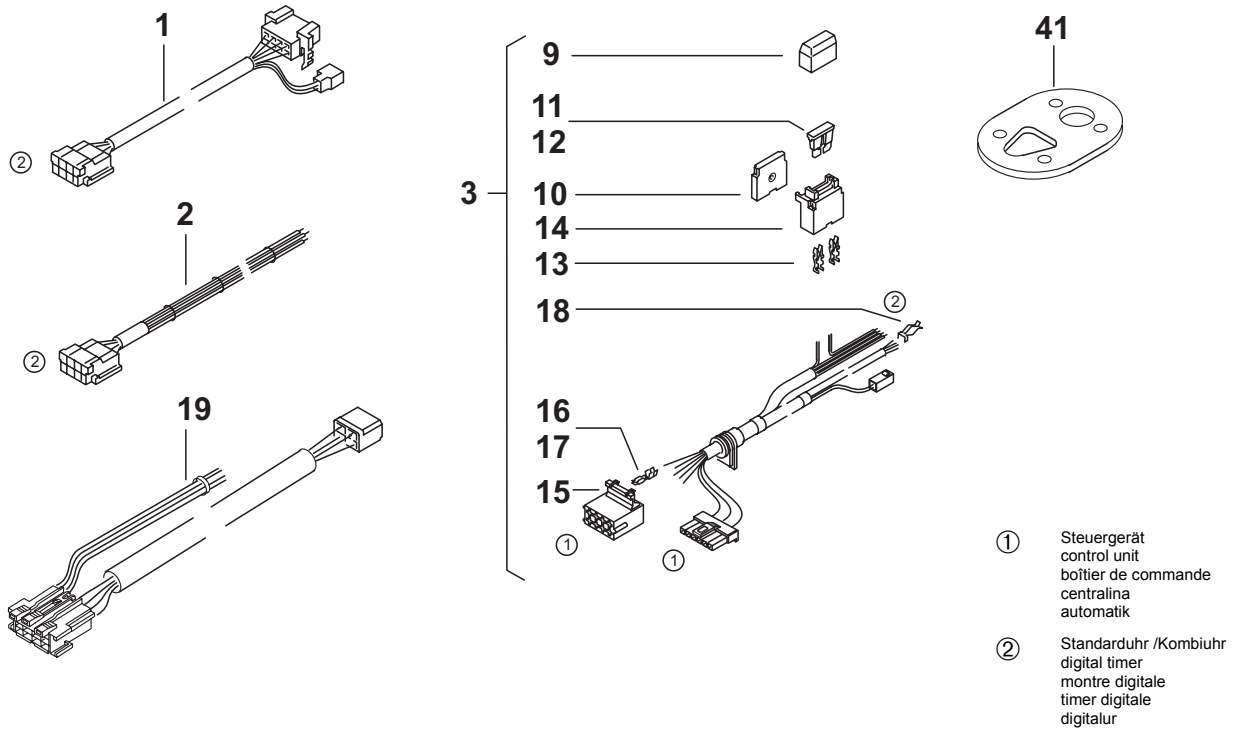
Pos. Item Repére Pos. Pos.	Stück Quantity Nombre Pezzi Antal		Bestell-Nr. Part no. Référence No. di. cat. Best. nr.	A / N	Benennung	Description Désignation	Denominazione Benämning	Bemerkungen Remarks Remarques Note Anmärking
	Benzin	Diesel						
19	1	1	822 41C		<b>Kabelbaum mit Sicherungshalter</b> 24 V ca. 5000 lg.	wiring harness with fuse holder faisceau de câbles avec support de fusible	fascio cavi con portafusibile kablage med säkringshållare	ohne Diagnose / without diagnose / sans diagnostic / senza diagnosi / utan diagnos
20	1	1	282 67A		• <b>Deckel</b>	end cover couvercle	coperchio lock	
21	1	1	282 71A		• <b>Verbindungs- glasche</b>	connecting link éclisse de raccord	orecchietta di raccordo kopplinksbleck	
22	1	1	118 828		• <b>Flachsicherung</b> 10 A rot	blade-type fuse, red fusible plat, rouge	fusibile piatto, rosso flatsäkring, röd	
23	2	2	282 72A		• <b>Flachfederkontakt</b> 1 - 2,5	flat spring contact contact à ressort à lame	contatto a molla piatta flat fjäderkontakt	
24	1	1	282 64A		• <b>Sicherungshalter</b>	fuse holder porte-fusible	portafusibile säkringshållare	
25	1	1	305 70A		• <b>Steckhülse- gehäuse</b> 8-polig	plug connector douille à cosse femelles	portaspina femmina polblock för hylsa	
26	2	2	306 19A		• <b>Flachfederkontakt</b> 2,8 1 - 2,5	flat spring contact contact à ressort à lame	contatto a molla piatta flat fjäderkontakt	
27	6	6	306 20A		• <b>Flachfederkontakt</b> 2,8 0,3 - 0,6	flat spring contact contact à ressort à lame	contatto a molla piatta flat fjäderkontakt	

Pos. Item Repère Pos. Pos.	Stück Quantity Nombre Pezzi Antal	Bestell-Nr. Part no. Référence No. di. cat. Best. nr.	A / N	Benennung	Description Désignation	Denominazione Benämning	Bemerkungen Remarks Remarques Note Anmärkning
	Benzin Diesel						
1	1	1	884 36B	<b>Kabelbaum</b> ca. 440 lg.	wiring harness faisceau de câbles	fascio cavi kablage	Adapter zum Umrüsten von Vorwähluhr von 1522 auf 1531 / Adapter for converting digital timer from version 1522 to 1531 / adaptateur pour adapter l'horloge de présélection 1522 au modèle 1531 / adattatore per riequipaggiare il timer digitale da 1522 a 1531 / adapter för ombyggnad från timer 1522 till 1531
2	1	1	893 18B	<b>Kabelbaum</b> ca. 2030 lg.	wiring harness faisceau de câbles	fascio cavi kablage	zum Anschluss von Vorwählern 1531 / for the connection of digital timer version 1531 / pour raccorder des horloges de présélection 1531 / per l'allacciamento dei timer digitali 1531 / för anslutning av timer 1531
3	1	1	893 17C	<b>Kabelbaum</b> ca. 5000 lg.	wiring harness faisceau de câbles	fascio cavi kablage	mit Diagnose / with diagnostic system / avec diagnostic / con diagnosi / med diagnos  mit Kombiuhr / with combination timer / avec horloge de présélection à régulation de température / con timer combinato / med kombiur
4-8							
9	1	1	282 67A	• <b>Deckel</b>	end cover couvercle	coperchio lock	
10	1	1	282 71A	• <b>Verbindungsglasche</b>	connecting link éclisse de raccord	orecchietta di raccordo kopplinksbleck	
11	1	1	118 828	• <b>Flachsicherung</b> 10 A rot	blade-type fuse, red fusible plat, rouge	fusibile piatto, rosso flatsäkkring, röd	
12	1	1	249 81A	• <b>Flachsicherung</b> 15 A hellblau für 12 V-Geräte	blade-type fuse, light blue fusible plat, bleu clair	fusibile piatto, celeste flatsäkkring, ljusblå	
13	2	2	282 72A	• <b>Flachfederkontakt</b> 1 - 2,5	flat spring contact contact à ressort à lame	contatto a molla piatta flat fjäderkontakt	
14	1	1	282 64A	• <b>Sicherungshalter</b>	fuse holder porte-fusible	portafusibile säkringshållare	
15	1	1	305 70A	• <b>Steckhülsegehäuse</b> 8-polig	plug connector douille à cosses femelles	portaspina femmina polblock för hylsa	
16	2	2	306 19A	• <b>Flachfederkontakt</b> 2,8 1 - 2,5	flat spring contact contact à ressort à lame	contatto a molla piatta flat fjäderkontakt	
17	4	4	306 20A	• <b>Flachfederkontakt</b> 2,8 0,3 - 0,6	flat spring contact contact à ressort à lame	contatto a molla piatta flat fjäderkontakt	
18	4	4	336 13A	• <b>Flachfederkontakt</b> 2,8	flat spring contact contact à ressort à lame	contatto a molla piatta flat fjäderkontakt	
19	1	1	90 084 40A	N <b>Adapterkabelbaum</b> (Beutel) ca. 4020 lg.	wiring harness faisceau de câbles	fascio cavi kablage	
20-40							
<b>Montageteile / Mounting parts / Pièces de montage / Parti di montaggio / Mekaniska tillbehör</b>							
41	x	x	822 27A	<b>Distanzplatte, 6 dick</b>	distance plate, thickness: 6 plaque entretoise, épaisseur 6	piastra distanziale, 6 spessa avståndsbricka, 6 tjock	für Höhenausgleich for height compensation pour compensation de hauteur per appianare dislivelli för utjämning au höjder

x = Stückzahl nach Bedarf / Quantity as required / Nombre suivant les besoins / Pezzi a richiesta / Antal efter behov

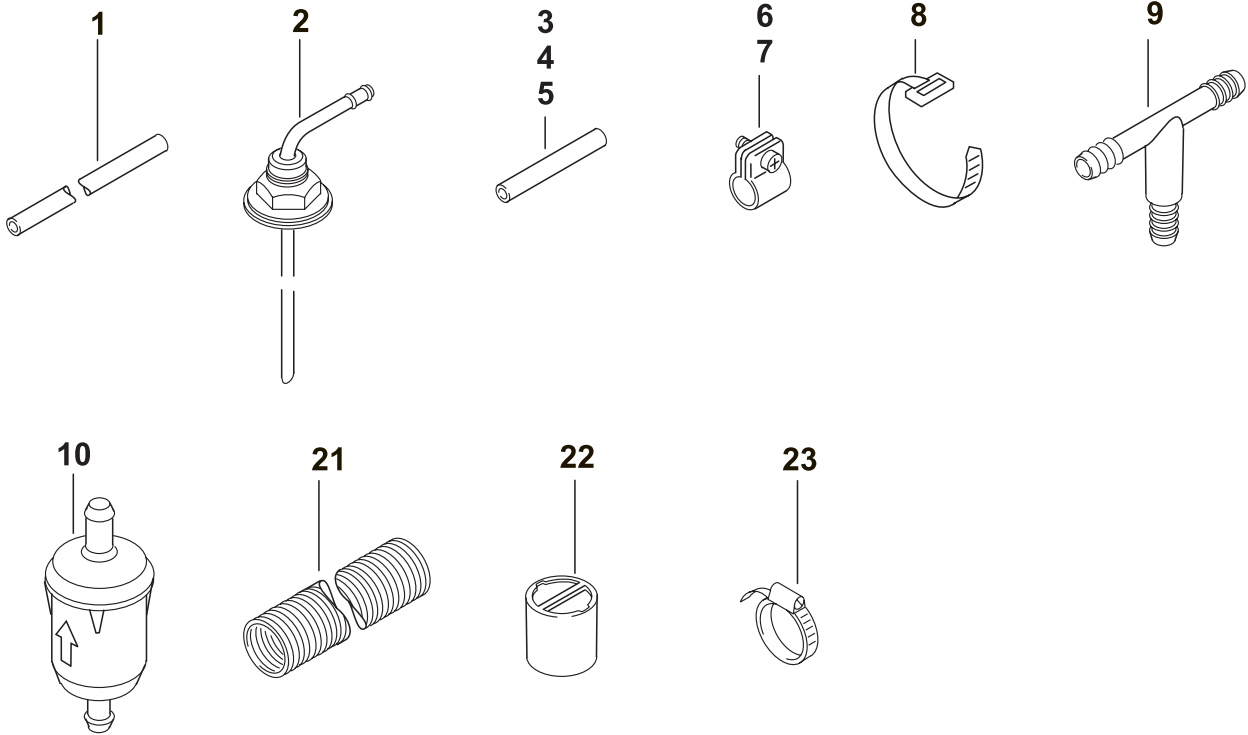
Normteile ab Pos. 100 siehe Seite 48  
 Standard parts from item no. 100 see page 48  
 Les Pièces normalisées à partir du repère no 100 voir page 48  
 Per i particolari standard a partire dalla pos. 100 vedere pag. 48  
 Standarddelar f o m pos. 100 se sidan 48

# Air Top 2000 B/D - fig. 5



Normteile ab Pos. 100 siehe Seite 48  
 Standard parts from item no. 100 see page 48  
 Les Pièces normalisées à partir du repère no 100 voir page 48  
 Per i particolari standard a partire dalla pos. 100 vedere pag. 48  
 Standarddelar f o m pos. 100 se sidan 48

## Air Top 2000 B/D - fig. 6

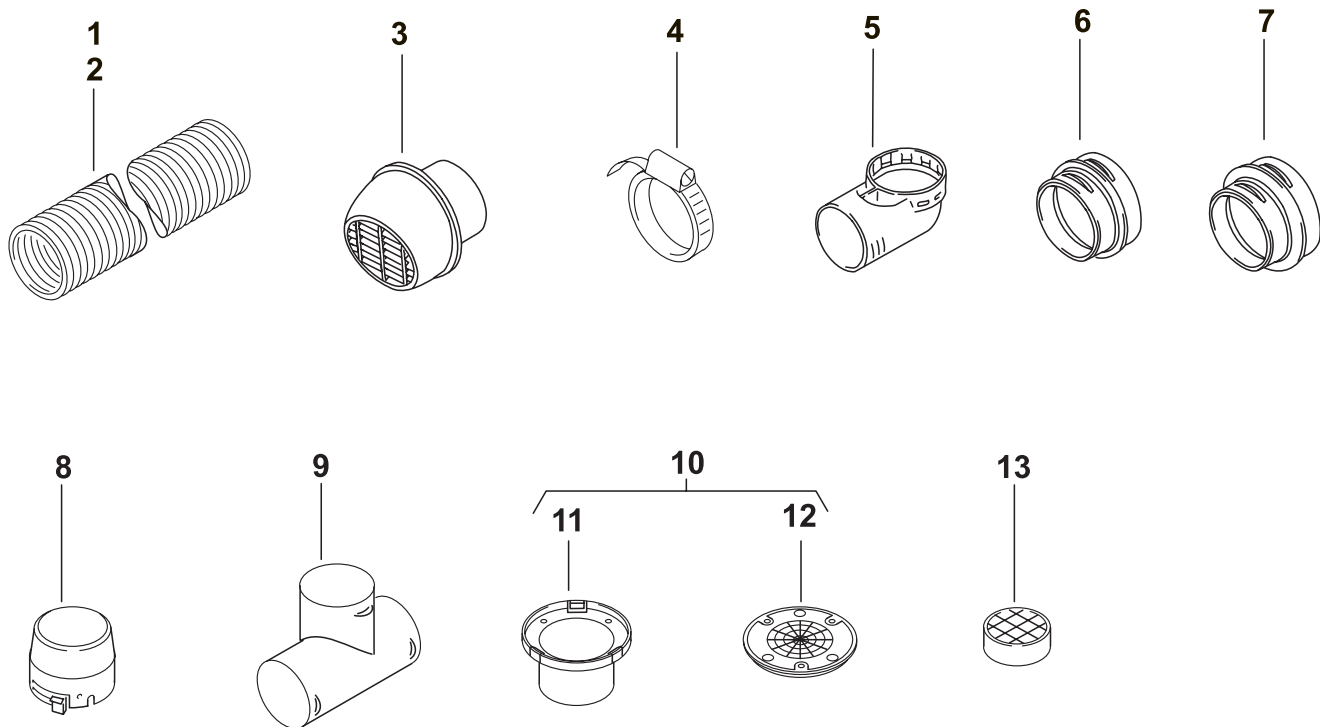


Pos. Item Repère Pos. Pos.	Stück Quantity Nombre Pezzi Antal	Bestell-Nr. Part no. Référence No. di. cat. Best. nr.	A / N	Benennung	Description Désignation	Denominazione Benämning	Bemerkungen Remarks Remarques Note Anmärkning
<b>Teile zum Brennstoffsystem / Parts of fuel supply / Pièces afférentes au alimentation en combustible / Parti al circuito di alimentazione combustibile / Delar för bränslesystem</b>							
1	x	x	483 931		<b>Brennstoffschlauch</b> i.Ø 2 / a.Ø 5	fuel hose tuyau de combustible	flessibile combustibile bränsleslang Meterware / per meter / au Mètre / a metraggio / metervara
2	1	1	353 20A		<b>Tankentnehmer</b> Ø 5,5	tank extracting device dispositif de prise, réservoir	pescante per serbatoio tankanslutning
3	2	2	855 94C		<b>Kraftstoffschlauch</b> i.Ø 3,5 / a.Ø 9,5; 50 lg.	fuel hose tuyau de combustible	flessibile combustibile bränsleslang
4	4	4	484 032		<b>Kraftstoffschlauch</b> i.Ø 4,5 / a.Ø 10,5; 50 lg.	fuel hose tuyau de combustible	flessibile combustibile bränsleslang
5	2	2	104 799		<b>Kraftstoffschlauch</b> i.Ø 7,5 / a.Ø 13,5; 60 lg.	fuel hose tuyau de combustible	flessibile combustibile bränsleslang
6	8	8	90 125 40A	A	<b>Schlauchschelle</b> Ø 10	hose clamp pince pour tuyau flexible	fascetta stringituboslang- klämma Ersatz für / replacement for remplacement pour 330 027 sostituisce il / ersätter för
7	4	4	90 125 43A	A	<b>Schlauchschelle</b> Ø 12	hose clamp pince pour tuyau flexible	fascetta stringituboslang- klämma Ersatz für / replacement for remplacement pour 379 670 sostituisce il / ersätter för
8	17	17	309 761		<b>Kabelbinder</b> 178 lang	cable tie serre-câble	fermacavo buntband
9	1	1	90 013 44B	A	<b>Brennstoffentnehmer</b> 8 x 5 x 8 Kunststoff	fuel extractor plastic prise de combustible synthétique	presa combustibile plastica bränsle T-rör plast bei 12 Volt-Geräten / 12 Volt only / pour installation de 12 volts / per imianti da 12 volt / vid 12 volt anläggningar Ersatz für / replacement for remplacement pour 669 45A sostituisce il / ersätter för
10	1		487 171	A	<b>Kraftstofffilter</b>	fuel filter filtre de combustible	filtro combustibile bränslefilter
11-20							
<b>Teile zum Brennluftsystem / Parts of combustion air system / Pièces afférentes au système d'air comburant / Parti al sistema aria comburente / Delar för förbränningsluft-system</b>							
21	x	x	466 115		<b>Flex. Rohr PAK</b> i.Ø 22	flexible pipe PAK tuyau flexible	tubo flessibile PAK flex. rör Meterware / per meter / au Mètre / a metraggio / metervara
22	1	1	295 16B		<b>Schutzkappe</b> i.Ø 27	protecting cap capot de protection	cappa di protezione transportkåpa
23	1	1	90 125 45A	A	<b>Schlauchschelle</b> Ø 20 - 27	hose clamp pince pour tuyau flexible	fascetta stringitubo slangklämma Ersatz für / replacement for remplacement pour 243 744 sostituisce il / ersätter för



Normteile ab Pos. 100 siehe Seite 48  
 Standard parts from item no. 100 see page 48  
 Les Pièces normalisées à partir du repère no 100 voir page 48  
 Per i particolari standard a partire dalla pos. 100 vedere pag. 48  
 Standarddelar f o m pos. 100 se sidan 48

## Air Top 2000 B/D - fig. 7



Pos. Item Repère Pos. Pos.	Stück Quantity Nombre Pezzi Antal		Bestell-Nr. Part no. Référence No. di. cat. Best. nr.	A / N	Benennung	Description Désignation	Denominazione Benämning	Bemerkungen Remarks Remarques Note Anmärking
	Benzin	Diesel						
<b>Teile zum Heizluftsystem / Parts of warm air system / Pièces afférentes au système de chauffage / Parti al sistema aria riscaldamento / Delar för varmluftsystem</b>								
1	x	x	398 497		<b>Flex. Rohr PAK</b> i.Ø 60	flexible pipe PAK tuyau flexible	tubo flessibile PAK flex. rör	Meterware / per meter / au Mètre / a metraggio / metervara
2	x	x	441 376		<b>Flex. Rohr PAK</b> Ø 55	flexible pipe PAK tuyau flexible	tubo flessibile PAK flex. rör	Meterware / per meter / au Mètre / a metraggio / metervara
3	1	1	398 551		<b>Ausströmer</b> Ø 60	air outlet échappement d'air	bocchetta luftmunstycke	
4	2	2	466 352		<b>Schlauchschelle</b> DIN 3017 Ø 50 - 70	hose clamp pince pour tuyau flexible	fascetta stringitubo slangklämma	
5	1	1	298 49A		<b>Heizluftkrümmer</b> Ø 60	hot air elbow coude d'air chaud	gomito varmluftskrök	
6	1	1	298 52A		<b>Reduzierung</b> Ø 60/55	reducer réduction	riduzione reducering	
7	1	1	823 78A		<b>Adapterring</b> Ø 60/75	adapter ring adaptateur	adattatore adapter	
8	1	1	312 90B		<b>Luft Eintrittsadapter</b>	air inlet adapter adaptateur d'entrée d'air	adattatore entrata aria luftinloppsadapter	
Zu Einbaukasten. Bei Heizluftansaugleitungsverlängerung For installation box. If a combustion air suction pipe extension is used Pour boîtier d'installation. En cas d'une rallonge du tuyau d'aspiration d'air (de chauffage) al cassone di montaggio. In caso di prolunga della tubazione aspirazione aria. För inbyggnadslåda: Vid förlängning av värmeluftslugledningen								
9	1	1	866 43A		<b>Abzweigung Ø 60</b> i.Ø 56 / a.Ø 60	junction fitting pièce de dérivation	distributore grenstycke	T-Stück
10	1	1	873 89A		<b>Ausströmer Ø 60</b> (Beutel)	air outlet (bag) échappement d'air (sachet)	bocchetta (sacchetto) luftmunstycke (sats)	
11	1	1	866 44B		• <b>Anschlussstück Ø 60</b> i.Ø 55/93 - a.Ø 59/97	connector raccord	raccordo anslutningsmuff	
12	1	1	708 36A		• <b>Gitter Ø 60</b> Ø 88,5/93	grid grille	bocchetta galler	
13	1	1	849 37A		<b>Schutzgitter Ø 60</b>	protective screen grille de protection	griglia di protezione skyddsgaller	

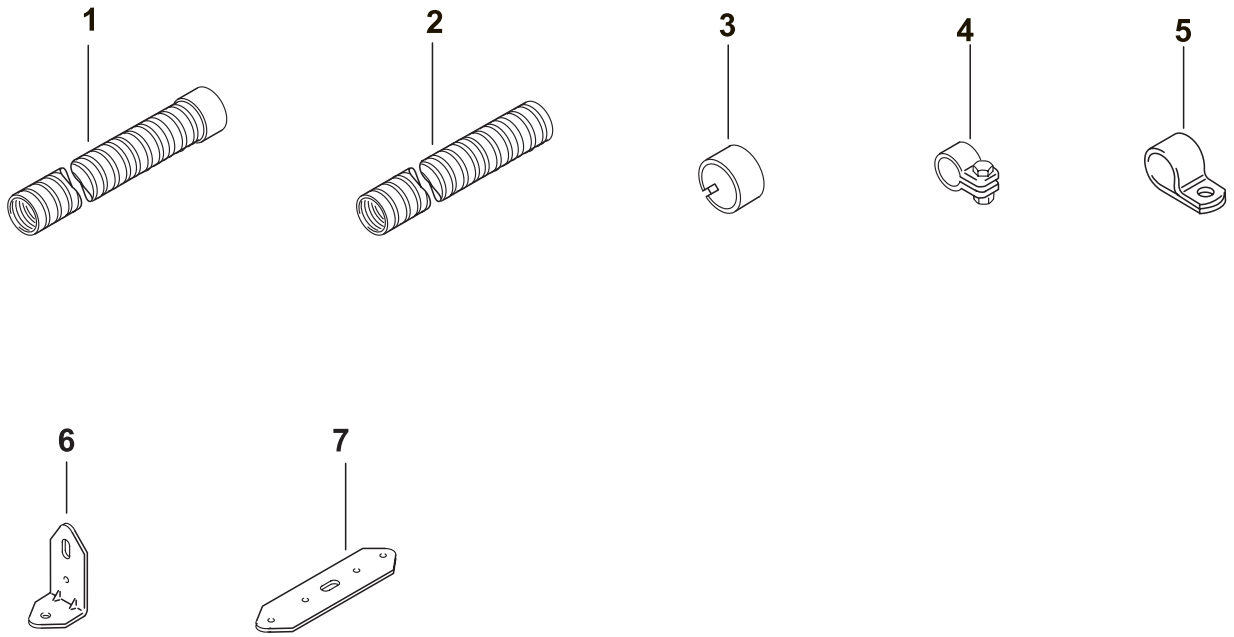
x = nach Bedarf / Quantity as required / Nombre suivant les besoins / Pezzi a richiesta / Antal efter behov

Pos. Item Repère Pos. Pos.	Stück Quantity Nombre Pezzi Antal	Bestell-Nr. Part no. Référence No. di. cat. Best. nr.	A / N	Benennung	Description Désignation	Denominazione Benämning	Bemerkungen Remarks Remarques Note Anmärking
	Benzin   Diesel						
<b>Teile zum Abgassystem / Parts of exhaust system / Pièces afférentes au système d'échappement / Parti al circuito fumi di scarico / Delar för avgassystemet</b>							
1	1	1	117 017	<b>Flex. Rohr</b> i.Ø 22/a.Ø 26 800 lg.	flexible pipe tuyau flexible	tubo flessibile flex. rör	
2	x	x	337 390	<b>Flex. Rohr</b> i.Ø 22/a.Ø 26	flexible pipe tuyau flexible	tubo flessibile flex. rör	Meterware / per meter / au Mètre / a metraggio / metervara
3	1	1	240 48A	<b>Schutzkappe</b> i.Ø 26,3	protecting cap capot de protection	cappa di protezione transportkåpa	
4	1	1	209 65A	<b>Rohrschelle</b> Ø 24 - 26	pipe clip collier de serrage	fascetta di serraggio rörklämma	
5	1	1	405 256	<b>Rohrschelle</b> Ø 25	pipe clip collier de serrage	fascetta di serraggio rörklämma	
6	1	1	242 780	<b>Winkel</b>	angle bracket support équerre	squadretta monteringsvinkel	
7	1	1	242 888	<b>Lochband</b>	mounting strip ruban de montage	pastro perforato monteringsjärn	

x = nach Bedarf / Quantity as required / Nombre suivant les besoins / Pezzi a richiesta / Antal efter behov

Normteile ab Pos. 100 siehe Seite 48  
Standard parts from item no. 100 see page 48  
Les Pièces normalisées à partir du repère no 100 voir page 48  
Per i particolari standard a partire dalla pos. 100 vedere pag. 48  
Standarddelar f o m pos. 100 se sidan 48

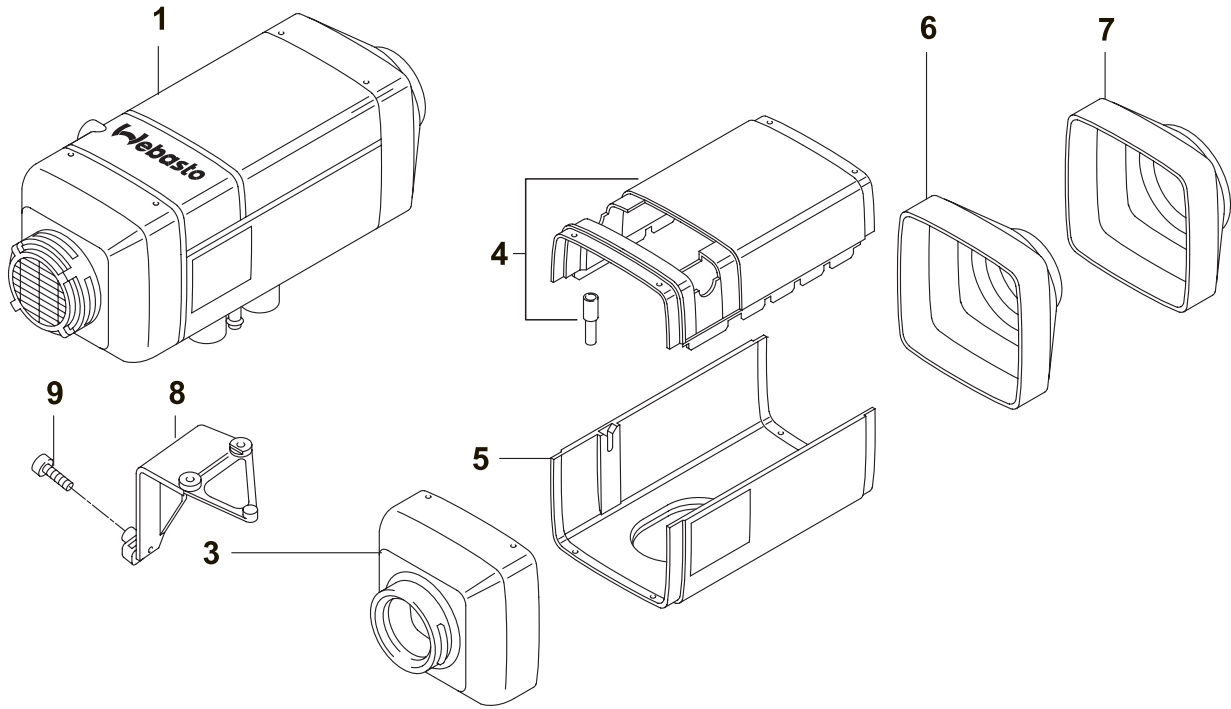
## Air Top 2000 B/D - fig. 8



Pos. Item Repère Pos. Pos.	Stück Quantity Nombre Pezzi Antal	Bestell-Nr. Part no. Référence No. di. cat. Best. nr.	A / N	Benennung	Description Désignation	Denominazione Benämning	Bemerkungen Remarks Remarques Note Anmärking
	Benzin Diesel						
<b>Abgebildet sind die zusätzlichen oder unterschiedlichen Teile zu den Standardausführungen / Shown are the additional parts or those that differ from the standard versions / Sont représentées les pièces supplémentaires ou divergentes des modèles standard / La raffigurazione mostra parti complementari o diverse dalle versioni standard / Pa bilden ser du de delar som skiljer sig från standardtyperna resp. extra delar</b>							
1	x	707 79B	A	<b>Ersatz-Heizgerät 12 V Air Top 2000 S.53 Benzin</b>	replacement heater appareil de rechange	riscaldatore di ricambio reserv-värmare	
1		x 707 90B	A	<b>Ersatz-Heizgerät 12 V Air Top 2000 S.50 (.29) Diesel</b>	replacement heater appareil de rechange	riscaldatore di ricambio reserv-värmare	
1		x 707 88B	A	<b>Ersatz-Heizgerät 24 V Air Top 2000 S.54 (.22) Diesel</b>	replacement heater appareil de rechange	riscaldatore di ricambio reserv-värmare	
				Bei Aus- und Einbau eines Heizgerätes ist grundsätzlich die Dichtung 29620 zu erneuern. Gasket 29620 must be renewed upon each removal and reinstallation of the heater. Lors du démontage et du montage de l'appareil de chauffage, il faut remplacer la joint 29620. Con lo smontaggio e montaggio del riscaldatore sostituire di norma anche la guarnizione 29620. Demonteras res. monteras värmeaggregatet måste tätningen 29620 alltid bytas ut.			
3	1	1 674 90D		<b>Eintrittshaube</b>	inlet hood capot d'entrée	coperchio d'entrata lutinloppshuv	
4	1	1 90 019 40A		<b>Schale oben (Beutel)</b>	bottom case upward enveloppe inférieure vers le haut	involucro esterno metà superiore mantel underdel uppåt	
5	1	1 674 88C		<b>Schale unten</b>	bottom case downward enveloppe inférieure vers le bas	involucro esterno metà inferiore mantel underdel nedåt	
6	1	1 674 91C		<b>Austrittshaube Ø 60</b>	outlet hood capot de sortie	coperchio d'uscita lututloppshuv	
7	1	1 985 03B		<b>Austrittshaube Ø 75</b>	outlet hood capot de sortie	coperchio d'uscita lututloppshuv	
8	1	1 669 67B		<b>Stützwinkel</b>	supporting angle angle de support	angolo di supporto stöð	
9	1	1 709 21A		<b>Schraube Ejot PT WN 1412 KB 30 x 10</b>	screw Ejot PT vis Ejot PT	vite Ejot PT skruv Ejot PT	

Normteile ab Pos. 100 siehe Seite 48  
Standard parts from item no. 100 see page 48  
Les Pièces normalisées à partir du repère no 100 voir page 48  
Per i particolari standard a partire dalla pos. 100 vedere pag. 48  
Standarddelar f o m pos. 100 se sidan 48

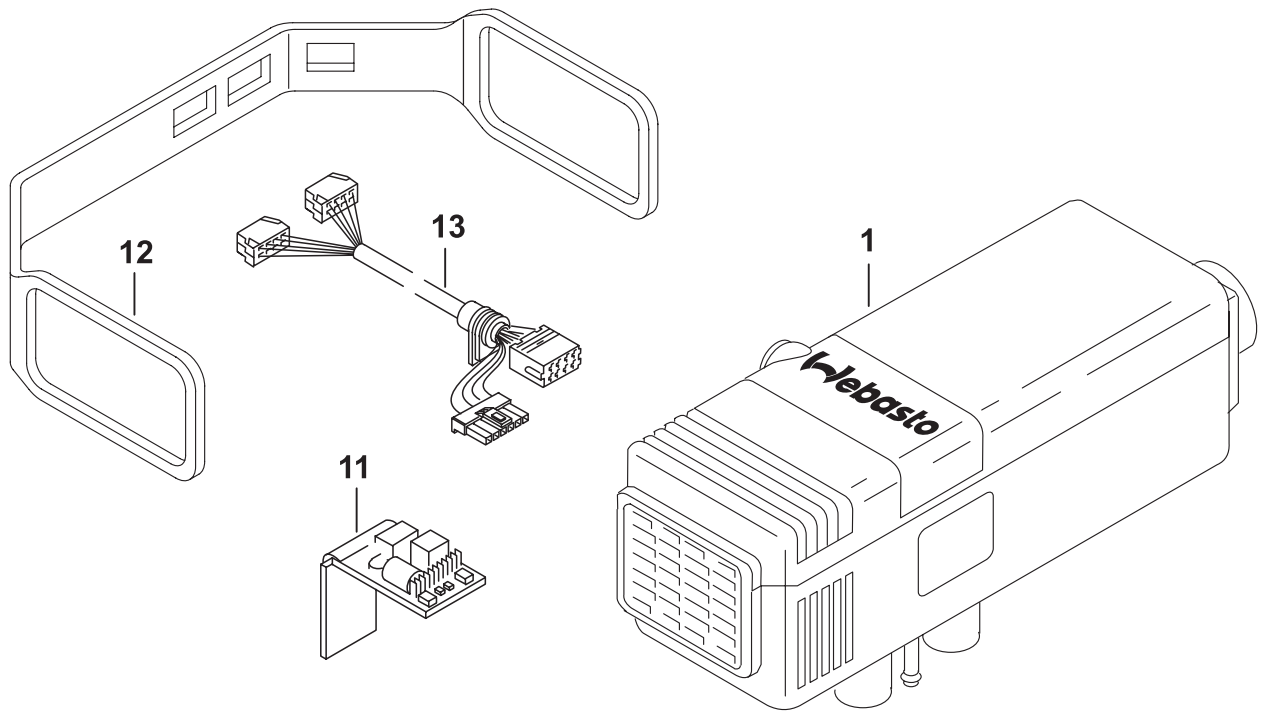
## Air Top 2000 S B/D - fig. 9



Pos. Item Repère Pos. Pos.	Stück Quantity Nombre Pezzi Antal		Bestell-Nr. Part no. Référence No. di. cat. Best. nr.	A / N	Benennung	Description Désignation	Denominazione Benämning	Bemerkungen Remarks Remarques Note Anmärking
	Benzin	Diesel						
1		x	666 98B		<b>Ersatz-Heizgerät 24 V</b>	replacement heater	riscaldatore di ricambio	DAF
					<b>Air Top 2000 D.11 (56)</b>	appareil de rechange	reserv-värmare	
					Abgebildet sind die zusätzlichen oder unterschiedlichen Teile zu den Standardausführungen / Shown are the additional parts or those that differ from the standard versions / Sont représentées les pièces supplémentaires ou divergentes des modèles standard / La raffigurazione mostra parti complementari o diverse dalle versioni standard / Pa bilden ser du de delar som skiljer sig från standardtyperna resp. extra delar			
					Bei Aus- und Einbau eines Heizgerätes ist grundsätzlich die Dichtung 66730A zu erneuern. Gasket 66730A must be renewed upon each removal and reinstallation of the heater. Lors du démontage et du montage de l'appareil de chauffage, il faut remplacer la joint 66730A. Con lo smontaggio e montaggio del riscaldatore sostituire di norma anche la guarnizione 66730A. Demonteras res. monteras värmeaggregatet måste tätningen 66730A alltid bytas ut.			
2-10								
<b>Teile zum Heizgerät / parts for heater / pièces pour appareil / parti di caldaia / dela för värmare</b>								
11		1	648 73C		<b>Steuergerät</b>	electronic control unit	centralina	
					24 V (Beutel)	boîtier de commande	automatik	
12		1	926 52B		<b>Steckerleiste</b>	multiple pin strip	listello spine	
						connecteur multipoints	kontaktlist	
13		1	90 008 78B	A	<b>Kabelbaum</b>	wiring harness (bag)	fascio cavi (sacchetto)	
					ca. 260 lg.	faisceau de câbles (sachet)	kablage (sats)	

Normteile ab Pos. 100 siehe Seite 48  
Standard parts from item no. 100 see page 48  
Les Pièces normalisées à partir du repère no 100 voir page 48  
Per i particolari standard a partire dalla pos. 100 vedere pag. 48  
Standarddelar f o m pos. 100 se sidan 48

## Air Top 2000 B/D - fig. 10 DAF



Pos. Item Repère Pos. Pos.	Stück Quantity Nombre Pezzi Antal	Bestell-Nr. Part no. Référence No. di. cat. Best. nr.	A / N	Benennung	Description Désignation	Denominazione Benämning	Bemerkungen Remarks Remarques Note Anmärking
--	---	---	-------------	-----------	----------------------------	----------------------------	--

**Elektrische Teile / Electrical parts / Pièces électriques / Parti elettrici / Elektriska delar**

1	1	853 40C	A	<b>Kombiuhr</b>	digital timer horloge digitale	timer digitale digitalur	
2	1	661 43B		<b>Dosierpumpe DP 30 24 V</b>	dosing pump pompe doseur	pompa combustibile doseringspump	
3-10							

**Teile zum Brennluftsystem / Parts of combustion air system / Pièces afférentes au système d'air comburant /  
Parti al sistema aria comburente / Delar för förbränningsluft-system**

11	1	661 39A		<b>Ansaugrohr</b>	intake pipe extension tubulure d'aspiration	tubo aspirazione insugningsrör	
12-20							

**Teile zum Brennstoffsystem / Parts of fuel supply / Pièces afférentes au alimentation en combustible /  
Parti al circuito di alimentazione combustibile / Delar för bränslesystem**

21	1	652 01B	A	<b>Brennstoffschlauch</b> i.Ø 3,5/4,5; a.Ø 9,5/10,5 - 90° (Beutel)	fuel hose tuyau de combustible	flessibile combustibile bränsleslang	mit 2 Schlauchschellen with 2 hose clamps avec 2 pinces pour tuyou flexible con 2 fascetta stringitubo med 2 slangklämmas
22	1	868 86A		<b>Kraftstoffschlauch</b> i.Ø 3,5 / a.Ø 9,5 Bogen 90° Schenkellänge 20/20	fuel hose tuyau de combustible	flessibile combustibile bränsleslang	
23-30							

**Teile zum Heizluftsystem / Parts of warm air system / Pièces afférentes au système de chauffage / Parti al sistema aria riscaldamento /  
Delar för varmluftsystem**

31	1	708 36A		<b>Schutzgitter</b>	protective screen grille de protection	griglia di protezione skyddsgaller	
32	1	866 44B		<b>Luftaustrittsstutzen</b> Ø 60	air outlet pipe tubulure échappement d'air	bocchetta luftmunstycke	
33	1	978 93A		<b>Flex. Rohr</b> Ø 60 - ca. 2500 lg.	flexible pipe tuyau flexible	tubo flessibile flex. rör	
34	1	978 94B		<b>Flex.-Rohr PAK</b> Ø 60 - ca. 60 lg.	flexible pipe tuyau flexible	tubo flessibile flex. rör	
35-40	1						

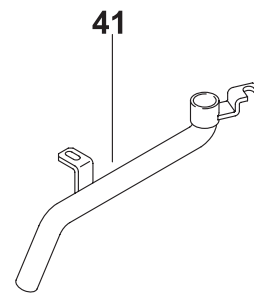
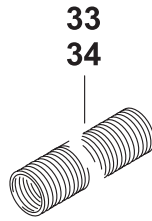
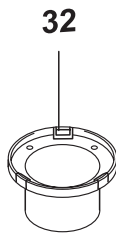
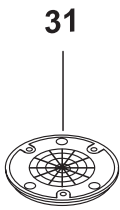
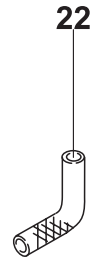
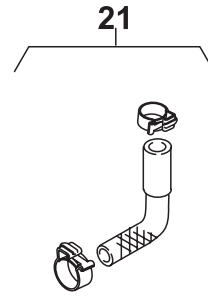
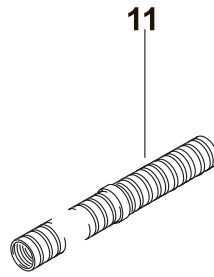
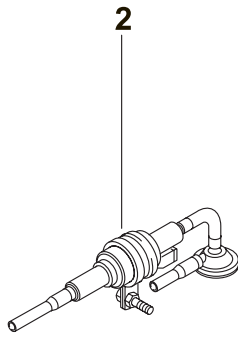
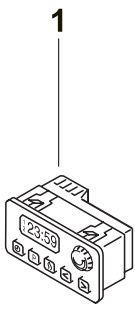
**Teile zum Abgassystem / Parts of exhaust system / Pièces afférentes au système d'échappement / Parti al circuito fumi di scarico /  
Delar för avgassystemet**

41	1	665 56A		<b>Abgasrohr</b>	exhaust pipe tubulure d'échappement	tubo scarico fumi avgasrör	
----	---	---------	--	------------------	--	-------------------------------	--



Normteile ab Pos. 100 siehe Seite 48  
Standard parts from item no. 100 see page 48  
Les Pièces normalisées à partir du repère no 100 voir page 48  
Per i particolari standard a partire dalla pos. 100 vedere pag. 48  
Standarddelar f o m pos. 100 se sidan 48

## Air Top 2000 B/D - fig. 11 DAF



Pos. Item Repère Pos. Pos.	Stück Quantity Nombre Pezzi Antal		Bestell-Nr. Part no. Référence No. di. cat. Best. nr.	A / N	DC-Nummer	Benennung	Description Description	Denominazione Benämning	Bemerkungen Remarks Remarques Note Anmärking
	Benzin	Diesel							
1		x	90 046 79B	A	004 830 82 61	<b>Ersatz-Heizgerät 24 V Air Top 2000 D.77 (40)</b>	replacement heater appareil de rechange	riscaldatore di ricambio reserv-värmare	LKN / SKN
1		x	895 05C			<b>Ersatz-Heizgerät 24 V Air Top 2000 D.27 (16)</b>	replacement heater appareil de rechange	riscaldatore di ricambio reserv-värmare	LKN / SKN mit Dosierpumpen- kabelbaum /incl. do- sing pump wiring harness / avec faisceau de câbles pompe de dosage / con fascio cavi per pompa di dosaggio / med doserings- pumpkabeln
Abgebildet sind die zusätzlichen oder unterschiedlichen Teile zu den Standardausführungen / Shown are the additional parts or those that differ from the standard versions / Sont représentées les pièces supplémentaires ou divergentes des modèles standard / La raffigurazione mostra parti complementari o diverse dalle versioni standard / Pa bilden ser du de delar som skiljer sig fran standardtyperna resp. extra delar									
Bei Aus- und Einbau eines Heizgerätes ist grundsätzlich die Dichtung 66730A zu erneuern. Gasket 66730A must be renewed upon each removal and reinstallation of the heater. Lors du démontage et du montage de l'appareil de chauffage, il faut remplacer la joint 66730A. Con lo smontaggio e montaggio del riscaldatore sostituire di norma anche la guarnizione 66730A. Démonteras resp. monteras värmeaggregatet måste tätningen 66730A alltid bytas ut.									
2-9									

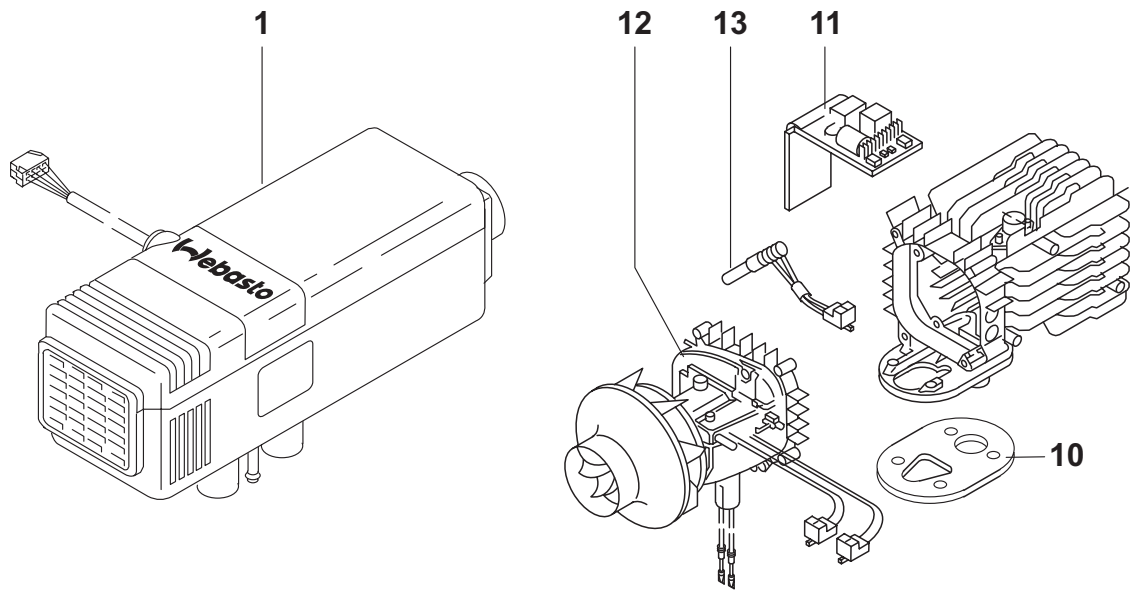
**Teile zum Heizgerät / parts for heater / pièces pour appareil / parti di caldaia / dela för värmare**

10		x	822 27A		973 835 00 11	<b>Distanzplatte, 6 dick</b>	distance plate, thickness: 6 plaque entretoise, épaisseur 6	piastra distanziale, 6 spessa avståndsbricka, 6 tjock	für Höhenausgleich for height compensation pour compensation de hauteur per appianare disli- velli för utjämning au höj- der
11		1	874 53B ⊗			<b>Steuergerät SG 1574 24 V (Beutel)</b>	electronic control unit TRS + standard (with after-run signal) boîtier de commande TRS + standard (avec si- gnal de temporisation à l'arrêt)	centralina TRS + standard (con segnale corsa di ritorno) automatik TRS + standard (med eftergångssignal)	*
11		1	648 75C ⊗		000 446 96 29	<b>Steuergerät SG 1574 24 V (Beutel)</b>	electronic control unit boîtier de commande	centralina automatik	*
12		1	828 12C		001 830 71 08	<b>Antrieb kpl. 24 V (Beutel)</b>	drive assy ensemble mécanique	motore driftsaggregat	*
12		1	828 24B ⊗		002 830 23 08	<b>Antrieb kpl. 24 V (Beutel)</b>	drive assy ensemble mécanique	motore driftsaggregat	*
12		1	90 049 79A		002 830 81 08	<b>Antrieb kpl. 24 V (Beutel)</b>	drive assy ensemble mécanique	motore driftsaggregat	*
12		1	848 41B			<b>Antrieb kpl. 12 V (Beutel)</b>	drive assy ensemble mécanique	motore driftsaggregat	*
13		1	823 07B		000 835 25 26	<b>Glühstift 24 V (Beutel)</b>	pencil-type glow plug (bag) pointe de préchauffage (sachet)	bulbo di preriscaldamento (sacchetto) glödstift (sats)	*
13		1	849 06B			<b>Glühstift 12 V (Beutel)</b>	pencil-type glow plug (bag) pointe de préchauffage (sachet)	bulbo di preriscaldamento (sacchetto) glödstift (sats)	*
* Bei Aus- und Einbau des Teiles sind grundsätzlich die Dichtungen zu erneuern, welche im Dichtungssatz 82302A enthalten sind. Bitte Dichtungssatz 82302A mitbestellen. Upon each removal and reinstallation of the part be sure to renew the seals and gaskets using those contained in the gasket kit. Please include gasket kit 823 02A with your order. Lors du démontage et du montage de l'entraînement, il faut remplacer les joints contenus dans le jeu de joints. Veuillez commander le jeu de joints 823 02A. Con lo smontaggio e montaggio dell'azionamento sostituire di norma le guarnizioni contenute nel kit. Ordinare cortesemente anche la guarnizione 823 02A. Démonteras resp. monteras drivordningen måste de tätningar alltid bytas ut, som finns i tätningssatsen. Glöm inte att också beställa tätningssatsen 823 02A.									

⊗ zu beziehen bei / to be ordered from / à commander chez / reperibile presso / erhålls hos: DaimlerChrysler

Normteile ab Pos. 100 siehe Seite 48  
Standard parts from item no. 100 see page 48  
Les Pièces normalisées à partir du repère no 100 voir page 48  
Per i particolari standard a partire dalla pos. 100 vedere pag. 48  
Standarddelar f o m pos. 100 se sidan 48

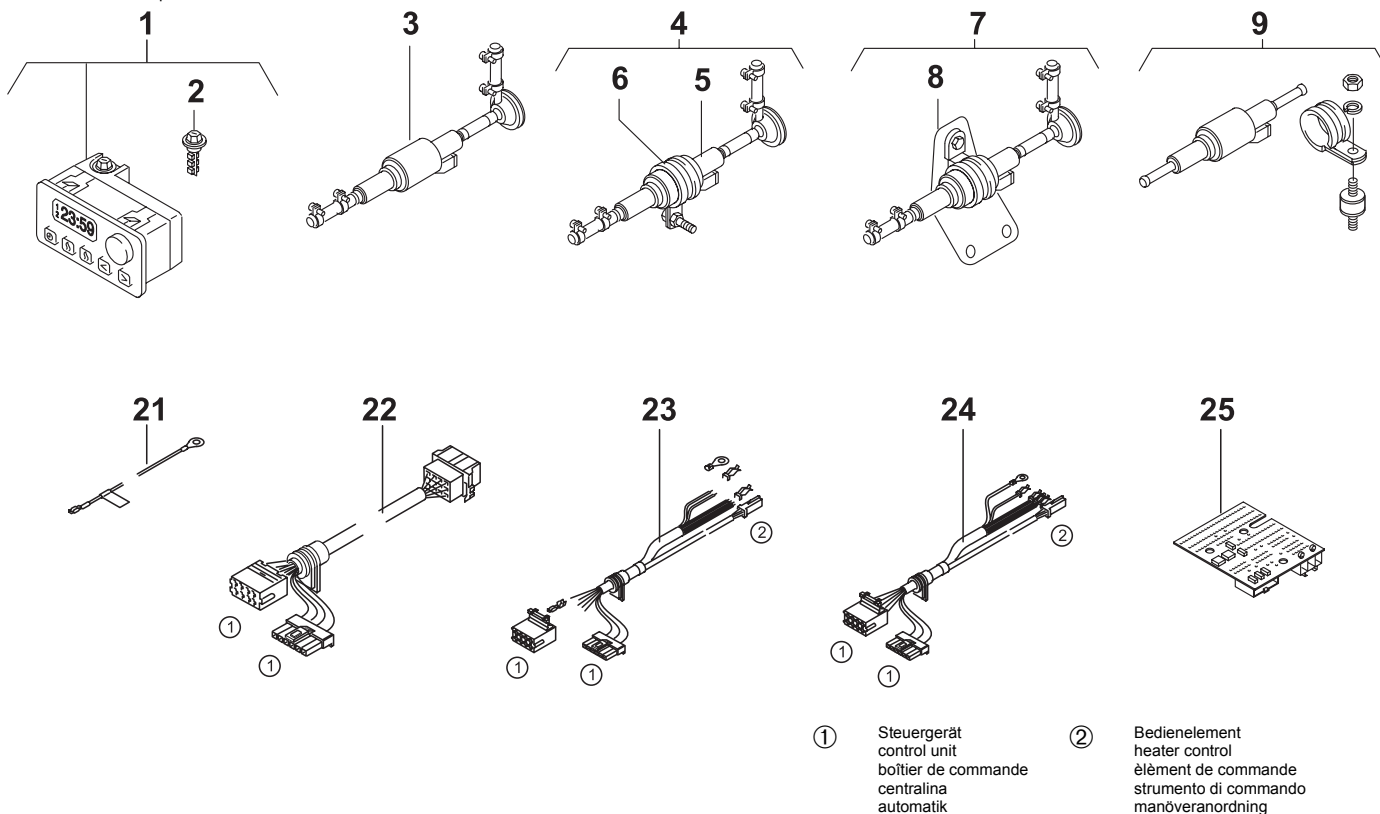
## Air Top 2000 B/D - fig. 12 DC



Pos. Item Repère Pos. Pos.	Stück Quantity Nombre Pezzi Antal		Bestell-Nr. Part no. Référence No. di. cat. Best. nr.	A / N	DC-Nummer	Benennung	Description Description	Denominazione Benämning	Bemerkungen Remarks Remarques Note Anmärking
	Benzin	Diesel							
<b>Elektrische Teile / Electrical parts / Pièces électriques / Parti elettrici / Elektriska delar</b>									
1		1	847 86E	A		<b>Vorwahltimer 1531</b> Kombiuhr 12 / 24 V	digital timer horloge digitale	timer digitale digitalur	3 Vorwahlzeiten 3 preset times 3 temps préaffichés 3 ore preselezionate 3 förvalstider
						Diese Vorwahltimer ist serienmäßig mit einer 24V-Glaskockellampe oder dem LED-Einsatz 24 V ausgerüstet. Bei Einsatz im 12-V-Bordnetz ist diese gegen eine 12V-Glaskockellampe 908 07A auszutauschen. Bitte mitbestellen. This digital timer is equipped with a 24 V wedge-base bulb or LED as standard. When used in a 12 V electrical system, it is to be replaced with a 12 V wedge-base bulb 908 07A. Please take this into consideration when ordering. Cette montre digitale est équipée en série d'une lampe à tige de verre 24V ou une LED 24V. En cas d'utilisation dans un réseau de bord 12V, il faut l'échanger contre une lampe à tige de verre 12V 908 07A. La dotazione di serie di questo timer digitale prevede una lampadina con bulbo di vetro da 24 V o LED 24V. Utilizzando corrente di bordo a 12 V sostituirla con una lampadina con bulbo di vetro 908 07A da 12 V. Det här förvalsuret är seriemässigt utrustat med en 24 V glaskockellampa eller LED 24V. Vid användning i 12 V fordonsnätet skall denna bytas ut mot en 12 V glaskockellampa 908 07A. Var god beställ.			
2		1	908 08A			• <b>Glassockellampe</b> 24 V	light bulb lampe	lampadina lampa	wahlweise alternatives facultativement a scelta
2		1	90 040 45A			• <b>Leuchtdiode</b> ge/gn 24 V			
2		1	908 07A			<b>Glassockellampe</b> 12 V	light bulb lampe	lampadina lampa	
3		1	855 75C ⊗		000 470 70 94	<b>Dosierpumpe DP</b> <b>30.02</b> 24 V mit Dämpfer	dosing pump pompe doseur	pompa combustibile doseringspump	
4		1	895 70D ⊗		A 000 470 84 94	<b>Dosierpumpe DP</b> <b>30.02</b> 24 V mit Halter	dosing pump with stand pompe doseur avec support	pompa combustibile con supporto doseringspump med hållare	
5		1	851 05B ⊗		A 000 470 89 94	• <b>Dosierpumpe DP</b> <b>30.02</b> 24 V	dosing pump pompe doseur	pompa combustibile doseringspump	
6		1	893 74B ⊗			• <b>Halter</b>	stand support	supporto hållare	
7		1	929 35C ⊗		970 470 01 94	<b>Dosierpumpe DP</b> <b>30.02</b> 24 V mit Halter	dosing pump with stand pompe doseur avec support	pompa combustibile con supporto doseringspump med hållare	LKN
8		1	929 37C ⊗			• <b>Halter</b>	stand support	supporto hållare	
9		1	851 55A			<b>Dosierpumpe DP</b> <b>30.02</b> 24 V mit Dämpfer	dosing pump pompe doseur	pompa combustibile doseringspump	
						Beutel mit DP 30.02, 1 Rohrschelle, 1 Schwingmetallpuffer, 1 Sechskantmutter und 1 Federring Bag containing DP 30.02, 1 pipe clip, 1 anti-vibration mount, 1 hexagon nut and 1 lock washer Sachet avec pompe de dosage 30.02, 1 collier d'attache pour tuyaux, 1 silentbloc, 1 écrou hexagonal et 1 rondelle grower sacchetto con pompa di dosaggio 30.02, 1 fascetta stringitubo, 1 silentbloc, 1 dado esagonale e 1 rosetta elastica Påsen med DP 30.02, 1 klammer, 1 vibrationsmetallbuffert, 1 sexkantmutter och 1 fjäderring			
9		1	855 67A			<b>Dosierpumpe DP</b> <b>30.02</b> 12 V mit Dämpfer	dosing pump pompe doseur	pompa combustibile doseringspump	
						Beutel mit DP 30.02, 1 Rohrschelle, 1 Schwingmetallpuffer, 1 Sechskantmutter und 1 Federring Bag containing DP 30.02, 1 pipe clip, 1 anti-vibration mount, 1 hexagon nut and 1 lock washer Sachet avec pompe de dosage 30.02, 1 collier d'attache pour tuyaux, 1 silentbloc, 1 écrou hexagonal et 1 rondelle grower sacchetto con pompa di dosaggio 30.02, 1 fascetta stringitubo, 1 silentbloc, 1 dado esagonale e 1 rosetta elastica Påsen med DP 30.02, 1 klammer, 1 vibrationsmetallbuffert, 1 sexkantmutter och 1 fjäderring			
10-20									

Normteile ab Pos. 100 siehe Seite 48  
 Standard parts from item no. 100 see page 48  
 Les Pièces normalisées à partir du repère no 100 voir page 48  
 Per i particolari standard a partire dalla pos. 100 vedere pag. 48  
 Standarddelar f o m pos. 100 se sidan 48

## Air Top 2000 B/D - fig. 13 DaimlerCrysler



Pos. Item Repère Pos. Pos.	Stück Quantity Nombre Pezzi Antal		Bestell-Nr. Part no. Référence No. di. cat. Best. nr.	A / N	DC-Nummer	Benennung	Description Désignation	Denominazione Benämning	Bemerkungen Remarks Remarques Note Anmärking
	Benzin	Diesel							
21		1	894 76A			<b>Leitung rot</b> 2,5 <sup>2</sup> - ca. 450 lg.	cab câble	cavo ledning	SKN M/L/H
22		1	865 10C			<b>Kabelbaum</b> ca. 370 lg.	wiring harness faisceau de câbles	fascio cavi kablage	SKN-S
23		1	894 85A			<b>Kabelbaum</b> ca. 5840 lg.	wiring harness faisceau de câbles	fascio cavi kablage	SKN M/L/H
24		1	654 57A			<b>Kabelbaum</b> ca. 5840 lg.	wiring harness faisceau de câbles	fascio cavi kablage	
25		1	708 51C			<b>Zusatzsteuergerät</b>	auxiliary control unit appareil de commande auxiliaire	centralina supplementare extra styrdon	für Heizgerät mit EC-Motor / for heater with EC motor / pour appareil de chauffage avec moteur EC/ per riscaldatore con motore EC / för värmelement med EC-motor

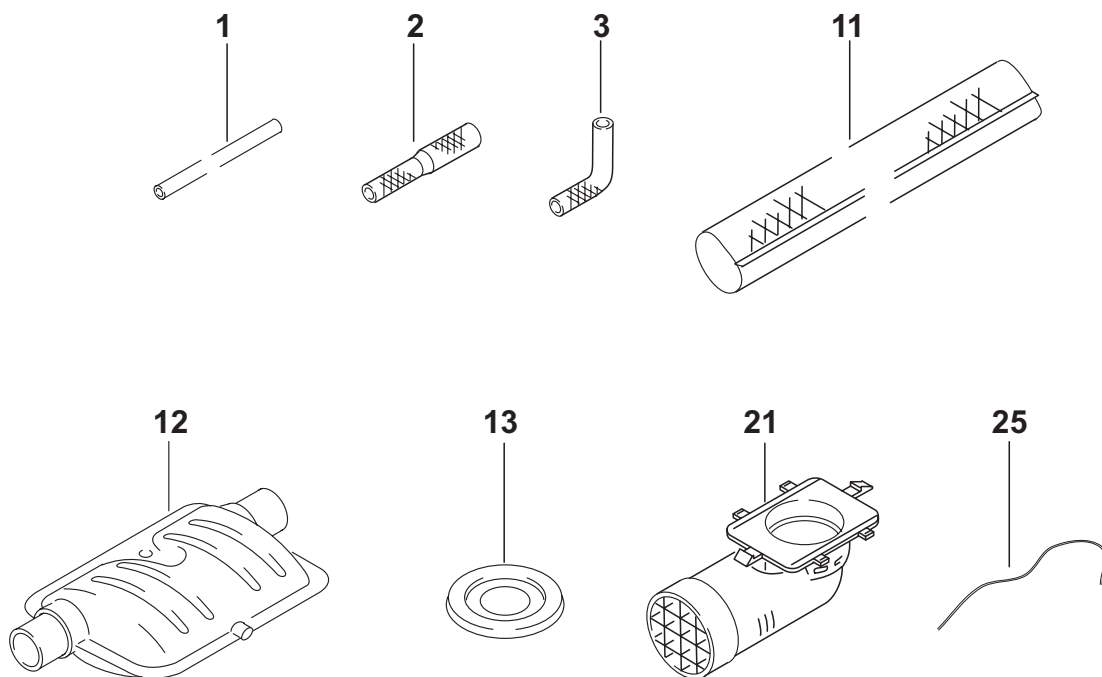
⊗ zu beziehen bei / to be ordered from / à commander chez / reperibile presso / erhålls hos: DaimlerChrysler

Pos. Item Repère Pos. Pos.	Stück Quantity Nombre Pezzi Antal	Bestell-Nr. Part no. Référence No. di. cat. Best. nr.	A / N	DC-Nummer	Benennung	Description Désignation	Denominazione Benämning	Bemerkungen Remarks Remarques Note Anmärking
	Benzin Diesel							
<b>Teile zum Brennstoffsystem / Parts of fuel supply / Pièces afférentes au alimentation en combustible / Parti al circuito di alimentazione combustibile / Delar för bränslesystem</b>								
1	x	347 787			<b>Schlauch</b> i.Ø 2 / a.Ø 4 Mecanyl	hose tuyau	tubo flessibile formslang	Meterware / per meter / au Mètre / a metraggio / metervara
2	1	874 00A			<b>Kraftstoffschlauch</b> i.Ø 3,5/4,5; a.Ø 9,5/10,5 - 50 lg.	fuel hose tuyau de combustible	flessibile combustibile bränsleslang	SK
3	1	868 86A			<b>Kraftstoffschlauch</b> i.Ø 3,5 / a.Ø 9,5 Bogen 90° Schenkellänge 20	fuel hose tuyau de combustible	flessibile combustibile bränsleslang	
4-10								
<b>Teile zum Abgassystem / Parts of exhaust system / Pièces afférentes au système d'échappement / Parti al circuito fumi di scarico / Delar för avgassystemet</b>								
11	1	868 08A		001 546 40 30	<b>Hitzeschutzschlauch</b> i.Ø 45 - 350 lg.	heat-resistant hose flexible thermorésistant	tubo flessibile di protezione dal calore värmeskyddsslang	SKN M/L/H
12	1	208 44E	A	005 491 08 01	<b>Abgasschalldämpfer</b>	exhaust silencer silencieux d'échappement	marmitta avgasluddämpare	SKN M/L/H
13	1	895 09A			<b>Gummitülle</b> zum Abgasschlauch	rubber grommet manchon en caoutchouc	collare di tenuta gummitätning	
14-20								
<b>Teile zum Heizluftsystem / Parts of warm air system / Pièces afférentes au système de chauffage / Parti al sistema aria riscaldamento / Delar för varmluftsystem</b>								
21	1	858 67A		000 830 17 18	<b>Luftführung</b>	air ducting conduite d'air	conduzione dell'aria luftmunstycke	
22-24								
<b>Montageteile / Mounting parts / Pièces de montage / Parti di montaggio / Mekaniska tillbehör</b>								
25	x	89512A			<b>Dichtschnur Ø 6</b> Teroson	sealing cord corde d'étanchéité	guarnizione di corda diktråd	Meterware / per meter / au Mètre / a metraggio / metervara

x = nach Bedarf / Quantity as required / Nombre suivant les besoins / Pezzi a richiesta / Antal efter behov

Normteile ab Pos. 100 siehe Seite 48  
Standard parts from item no. 100 see page 48  
Les Pièces normalisées à partir du repère no 100 voir page 48  
Per i particolari standard a partire dalla pos. 100 vedere pag. 48  
Standarddelar f o m pos. 100 se sidan 48

## Air Top 2000 B/D - fig. 14 DaimlerCrysler

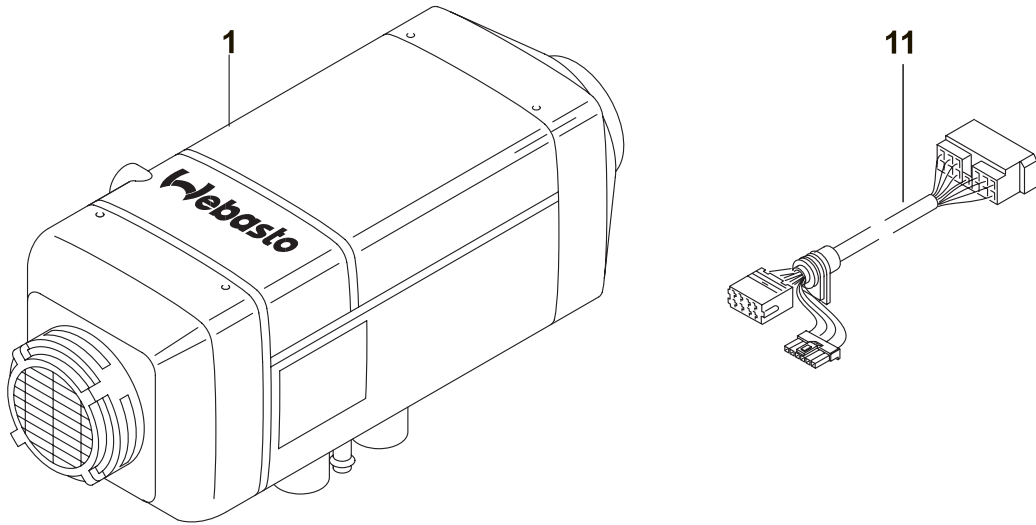


Pos. Item Repère Pos. Pos.	Stück Quantity Nombre Pezzi Antal	Bestell-Nr. Part no. Référence No. di. cat. Best. nr.	A / N	Benennung	Description Désignation	Denominazione Benämning	Bemerkungen Remarks Remarques Note Anmärking
	Benzin   Diesel						
<b>Abgebildet sind die zusätzlichen oder unterschiedlichen Teile zu den Standardausführungen / Shown are the additional parts or those that differ from the standard versions / Sont représentées les pièces supplémentaires ou divergentes des modèles standard / La raffigurazione mostra parti complementari o diverse dalle versioni standard / Pa bilden ser du de delar som skiljer sig fran standardtyperna resp. extra delar</b>							
1	x	706 74C		<b>Ersatz-Heizgerät 24 V Air Top 2000 S.55 (31) Diesel</b>	replacement heater appareil de rechange	riscaldatore di ricambio reserv-värmare	
2-10							Bei Aus- und Einbau eines Heizgerätes ist grundsätzlich die Dichtung 29620 zu erneuern. Gasket 29620 must be renewed upon each removal and reinstallation of the heater. Lors du démontage et du montage de l'appareil de chauffage, il faut remplacer la joint 29620. Con lo smontaggio e montaggio del riscaldatore sostituire di norma anche la guarnizione 29620. Demonteras res. monteras värmeaggregatet måste tätningen 29620 alltid bytas ut.
11	1	880 36D	A	<b>Kabelbaum ca. 330 lg.</b>	wiring harness faisceau de câbles	fascio cavi kablage	



Normteile ab Pos. 100 siehe Seite 48  
Standard parts from item no. 100 see page 48  
Les Pièces normalisées à partir du repère no 100 voir page 48  
Per i particolari standard a partire dalla pos. 100 vedere pag. 48  
Standarddelar f o m pos. 100 se sidan 48

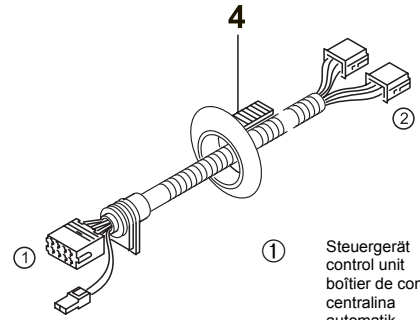
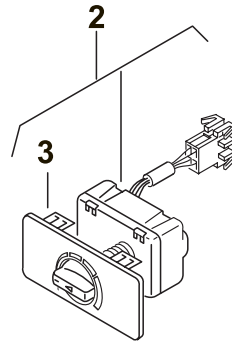
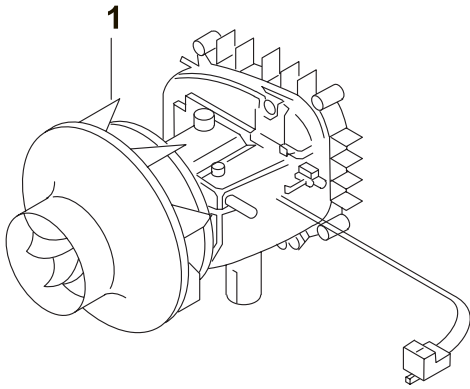
## Air Top 2000 S B/D - fig. 15 IVECO



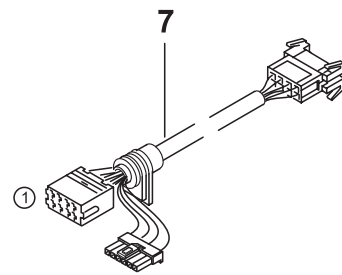
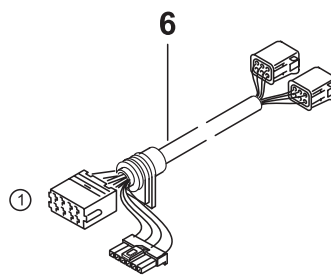
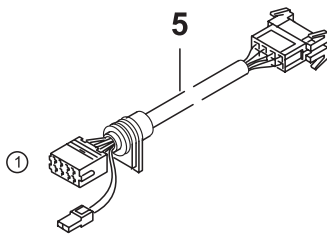
Pos. Item Repère Pos. Pos.	Stück Quantity Nombre Pezzi Antal		Bestell-Nr. Part no. Référence No. di. cat. Best. nr.	A / N	Benennung	Description Désignation	Denominazione Benämning	Bemerkungen Remarks Remarques Note Anmärking
	Benzin	Diesel						
								Abgebildet sind die zusätzlichen oder unterschiedlichen Teile zu den Standardausführungen / Shown are the additional parts or those that differ from the standard versions / Sont représentées les pièces supplémentaires ou divergentes des modèles standard / La raffigurazione mostra parti complementari o diverse dalle versioni standard / Pa bilden ser du de delar som skiljer sig fran standardtyperna resp. extra delar Bei Aus- und Einbau eines Heizgerätes ist grundsätzlich die Dichtung 66730A zu erneuern. Gasket 66730A must be renewed upon each removal and reinstallation of the heater. Lors du démontage et du montage de l'appareil de chauffage, il faut remplacer la joint 66730A. Con lo smontaggio e montaggio del riscaldatore sostituire di norma anche la guarnizione 66730A. Demonteras res. monteras värmeaggregatet måste tätningen 66730A alltid bytas ut.
1		1	707 46A		<b>Antrieb 24 V</b>	drive assy ensemble mécanique	motore driftsaggregat	
								nur für Normalausführung - nicht für S-Geräte / only for standard version - not for S-units / uniquement pour version standard - pas pour les appareils de la série S / solo per versione normale - non per apparecchi S / bara för standardutrustningen - ej för S-anordningar
2		1	828 20B		<b>Bedienelement</b>	heater control élément de commande	organo di comando manöveranordning	
3		1	824 22B		• <b>Blende</b>	panel diaphragme	finestrino d'aerazione klaff	
4		1	823 88A		<b>Kabelbaum</b> ca. 1160 lg.	wiring harness faisceau de câbles	fascio cavi kablage	<b>(Metalleinbaukasten</b> metal installation box Caisse à encastrer en métal cassone metallico Metallinstallationslåda)
								nicht für Heizgerät mit Diagnose / without diagnostic system / sans diagnostic / senza diagnosi / utan diagnos für Fahrzeugtyp / for vehicle types / pour type de véhicule / per tipo veicolo / för fordonstyp F 2000
4		1	860 38B		<b>Kabelbaum</b> ca. 1160 lg.	wiring harness faisceau de câbles	fascio cavi kablage	<b>(Kunststoffeinbaukasten</b> plastic installation box Caisse à encastrer en plastique cassone plastica Plastinstallationslåda)
								nicht für Heizgerät mit Diagnose / without diagnostic system / sans diagnostic / senza diagnosi / utan diagnos für Fahrzeugtyp / for vehicle types / pour type de véhicule / per tipo veicolo / för fordonstyp F 2000; M 2000-M
4		1	855 47A		<b>Kabelbaum</b> ca. 1160 lg.	wiring harness faisceau de câbles	fascio cavi kablage	<b>TRS</b> <b>(Metalleinbaukasten</b> metal installation box Caisse à encastrer en métal cassone metallico Metallinstallationslåda)
								nicht für Heizgerät mit Diagnose / without diagnostic system / sans diagnostic / senza diagnosi / utan diagnos für Fahrzeugtyp / for vehicle types / pour type de véhicule / per tipo veicolo / för fordonstyp F 2000
4		1	860 37B		<b>Kabelbaum</b> ca. 1160 lg.	wiring harness faisceau de câbles	fascio cavi kablage	<b>TRS</b> <b>(Kunststoffeinbaukasten</b> plastic installation box Caisse à encastrer en plastique cassone plastica Plastinstallationslåda)
								nicht für Heizgerät mit Diagnose / without diagnostic system / sans diagnostic / senza diagnosi / utan diagnos für Fahrzeugtyp / for vehicle types / pour type de véhicule / per tipo veicolo / för fordonstyp F 2000; M 2000-M
5		1	823 89B		<b>Kabelbaum</b> ca. 370 lg.	wiring harness faisceau de câbles	fascio cavi kablage	
								ohne Diagnose / without diagnostic system / sans diagnostic / senza diagnosi / utan diagnos für Fahrzeugtyp / for vehicle types / pour type de véhicule / per tipo veicolo / för fordonstyp L 2000; M 2000-L
5		1	855 48A		<b>Kabelbaum</b> ca. 370 lg.	wiring harness faisceau de câbles	fascio cavi kablage	<b>TRS</b>
								ohne Diagnose / without diagnostic system / sans diagnostic / senza diagnosi / utan diagnos für Fahrzeugtyp / for vehicle types / pour type de véhicule / per tipo veicolo / för fordonstyp M 2000-L
6	1	1	877 32D		<b>Kabelbaum</b> ca. 1120 lg.	wiring harness faisceau de câbles	fascio cavi kablage	<b>TRS + Standard</b> <b>(Kunststoffeinbaukasten</b> plastic installation box Caisse à encastrer en plastique cassone plastica Plastinstallationslåda)
								mit Diagnose / with diagnostic system / avec diagnostic / con diagnosi / med diagnos für Fahrzeugtyp / for vehicle types / pour type de véhicule / per tipo veicolo / för fordonstyp M 2000; F 2000
7	1	1	877 41C		<b>Kabelbaum</b> ca. 320 lg.	wiring harness faisceau de câbles	fascio cavi kablage	<b>TRS + Standard</b>
								mit Diagnose / with diagnostic system / avec diagnostic / con diagnosi / med diagnos für Fahrzeugtyp / for vehicle types / pour type de véhicule / per tipo veicolo / för fordonstyp L 2000; M 2000-L

Normteile ab Pos. 100 siehe Seite 48  
 Standard parts from item no. 100 see page 48  
 Les Pièces normalisées à partir du repère no 100 voir page 48  
 Per i particolari standard a partire dalla pos. 100 vedere pag. 48  
 Standarddelar f o m pos. 100 se sidan 48

## Air Top 2000 B/D - fig. 16 MAN



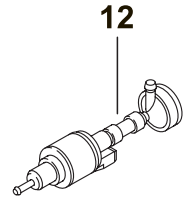
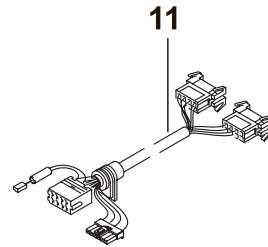
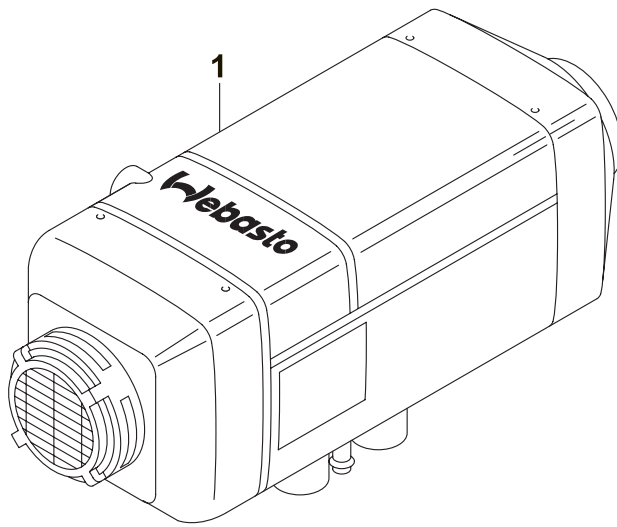
- ① Steuergerät  
control unit  
boîtier de commande  
centralina  
automatik
- ② Dosierpumpe  
dosing pump  
pompe doseur  
pompa combustibile  
doseringspump



Pos. Item Repère Pos. Pos.	Stück Quantity Nombre Pezzi Antal	Bestell-Nr. Part no. Référence No. di. cat. Best. nr.	A / N	Benennung	Description Désignation	Denominazione Benämning	Bemerkungen Remarks Remarques Note Anmärking
	Benzin Diesel						
<b>Abgebildet sind die zusätzlichen oder unterschiedlichen Teile zu den Standardausführungen / Shown are the additional parts or those that differ from the standard versions / Sont représentées les pièces supplémentaires ou divergentes des modèles standard / La raffigurazione mostra parti complementari o diverse dalle versioni standard / Pa bilden ser du de delar som skiljer sig fran standardtyperna resp. extra delar</b>							
1	x	985 04C		<b>Ersatz-Heizgerät 24 V Air Top 2000 S.38 (.25) Diesel</b>	replacement heater appareil de rechange	riscaldatore di ricambio reserv-värmare	
1	x	90 012 41B		<b>Ersatz-Heizgerät 24 V Air Top 2000 S.64 (.27) Diesel</b>	replacement heater appareil de rechange	riscaldatore di ricambio reserv-värmare	
				Bei Aus- und Einbau eines Heizgerätes ist grundsätzlich die Dichtung 29620 zu erneuern. Gasket 29620 must be renewed upon each removal and reinstallation of the heater. Lors du démontage et du montage de l'appareil de chauffage, il faut remplacer la joint 29620. Con lo smontaggio e montaggio del riscaldatore sostituire di norma anche la guarnizione 29620. Demonteras res. monteras värmeaggregatet måste tätningen 29620 alltid bytas ut.			
2-10							
11	1	660 06C		<b>Kabelbaum ca. 850 lg.</b>	wiring harness faisceau de câbles	fascio cavi kablage	
12	1	652 10A		<b>Dosierpumpe DP.30 24 V mit Dämpfer</b>	dosing pump pompe doseur	pompa combustibile doseringspump	

Normteile ab Pos. 100 siehe Seite 48  
Standard parts from item no. 100 see page 48  
Les Pièces normalisées à partir du repère no 100 voir page 48  
Per i particolari standard a partire dalla pos. 100 vedere pag. 48  
Standarddelar f o m pos. 100 se sidan 48

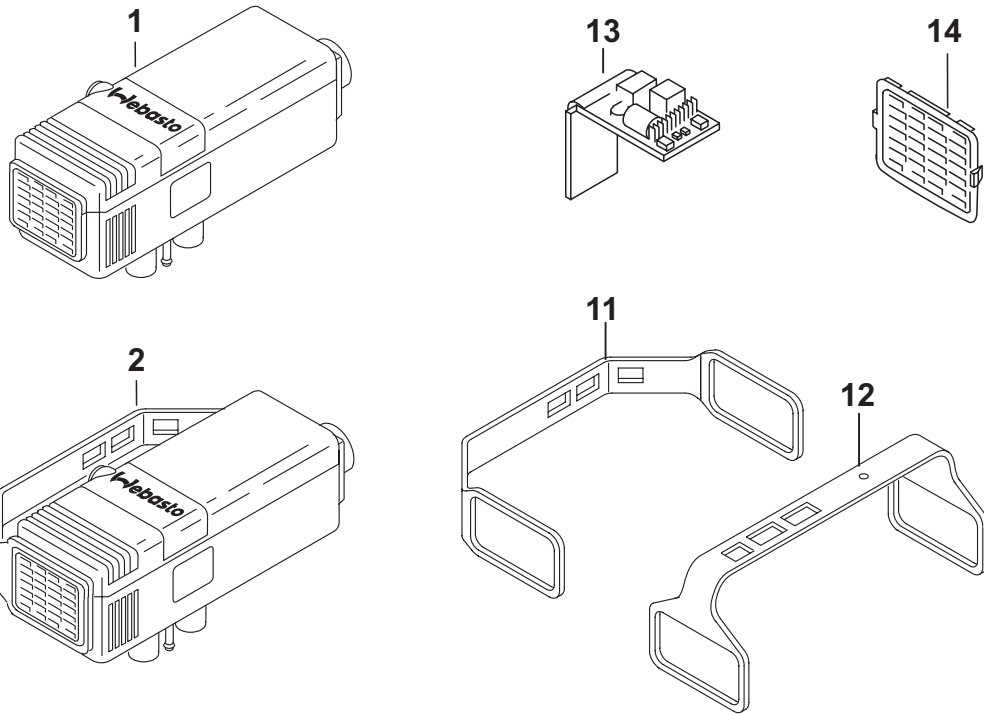
## Air Top 2000 S B/D - fig. 17 MAN



Pos. Item Repère Pos. Pos.	Stück Quantity Nombre Pezzi Antal		Bestell-Nr. Part no. Référence No. di. cat. Best. nr.	A / N	Benennung	Description Désignation	Denominazione Benämning	Bemerkungen Remarks Remarques Note Anmärking
	Benzin	Diesel						
1		1	666 98B		<b>Ersatz-Heizgerät 24 V</b> <b>Air Top 2000 D.11 (56)</b>	replacement heater appareil de rechange	riscaldatore di ricambio reserv-värmare	
2		1	90 016 88B		<b>Ersatz-Heizgerät 24 V</b> <b>Air Top 2000 D.62 (56)</b>	replacement heater appareil de rechange	riscaldatore di ricambio reserv-värmare	
1		1	90 034 06B		<b>Ersatz-Heizgerät 24 V</b> <b>Air Top 2000 D.20 (56)</b> <b>TRS</b>	replacement heater appareil de rechange	riscaldatore di ricambio reserv-värmare	
2		1	90 016 89B		<b>Ersatz-Heizgerät 24 V</b> <b>Air Top 2000 D.63 (56)</b> <b>TRS</b>	replacement heater appareil de rechange	riscaldatore di ricambio reserv-värmare	
<p>Abgebildet sind die zusätzlichen oder unterschiedlichen Teile zu den Standardausführungen / Shown are the additional parts or those that differ from the standard versions / Sont représentées les pièces supplémentaires ou divergentes des modèles standard / La raffigurazione mostra parti complementari o diverse dalle versioni standard / Pa bilden ser du de delar som skiljer sig från standardtyperna resp. extra delar</p> <p>Bei Aus- und Einbau eines Heizgerätes ist grundsätzlich die Dichtung 66730A zu erneuern. Gasket 66730A must be renewed upon each removal and reinstallation of the heater. Lors du démontage et du montage de l'appareil de chauffage, il faut remplacer la joint 66730A. Con lo smontaggio e montaggio del riscaldatore sostituire di norma anche la guarnizione 66730A. Demonteras resp. monteras värmepumpens tätningsring 66730A alltid bytas ut.</p>								
3-10								
<b>Teile zum Heizgerät / parts for heater / pièces pour appareil / parti di caldaia / dela för värmare</b>								
11		1	926 52B		<b>Steckerleiste</b>	multiple pin strip connecteur multipoints	listello spine kontaktlist	*
12		1	980 03B		<b>Steckerleiste</b>	multiple pin strip connecteur multipoints	listello spine kontaktlist	
13		1	648 73C		<b>Steuengerät</b> <b>24 V (Beutel)</b>	electronic control unit boîtier de commande	centralina automatik	
14		1	674 92A		<b>Gitter</b>	screen grille	griglia galler	
<p>* Bei Aus- und Einbau des Antriebs sind grundsätzlich die Dichtungen zu erneuern, welche im Dichtungssatz 66723A enthalten sind. Bitte Dichtungssatz 66723A mitbestellen. Upon each removal and reinstallation of the drive unit be sure to renew the seals and gaskets using those contained in the gasket kit. Please include gasket kit 66723A with your order. Lors du démontage et du montage de l'entraînement, il faut remplacer les joints contenus dans la jeu de joints. Veuillez commander le jeu de joints 66723A. Con lo smontaggio e montaggio dell'azionamento sostituire di norma le guarnizioni contenute nel kit. Ordinare cortesemente anche la guarnizione 66723A. Demonteras resp. monteras drivordningen måste de tätningar alltid bytas ut, som finns i tätningssatsen. Glöm inte att också beställa tätningssatsen 66723A.</p>								
<b>Ende Heizgerät / end of heater / appareil de chauffage fin / fine caldaia / slut värmaren</b>								

Normteile ab Pos. 100 siehe Seite 48  
Standard parts from item no. 100 see page 48  
Les Pièces normalisées à partir du repère no 100 voir page 48  
Per i particolari standard a partire dalla pos. 100 vedere pag. 48  
Standarddelar f o m pos. 100 se sidan 48

## Air Top 2000 B/D - fig. 18 RVI

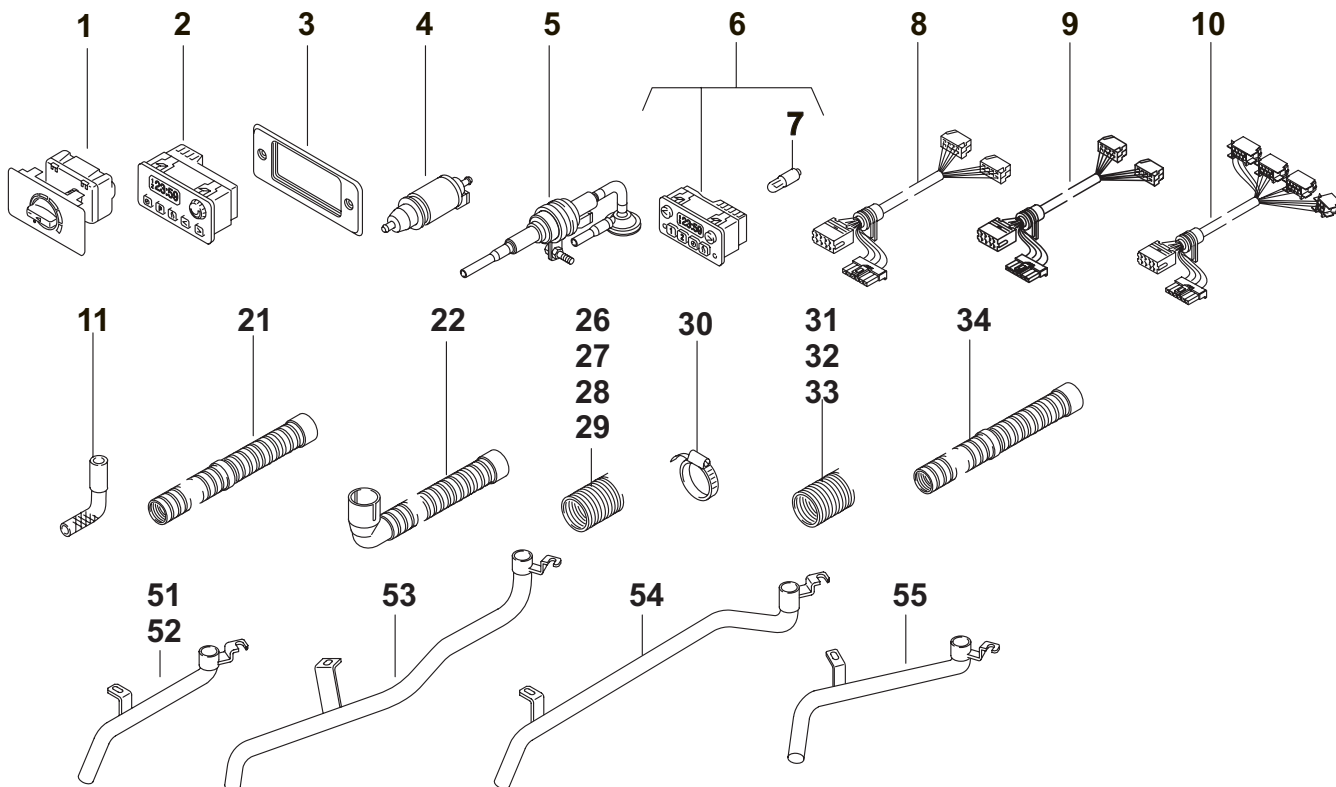


Pos. Item Repère Pos. Pos.	Stück Quantity Nombre Pezzi Antal		Bestell-Nr. Part no. Référence No. di. cat. Best. nr.	A / N	Benennung	Description Désignation	Denominazione Benämning	Bemerkungen Remarks Remarques Note Anmärkning
	Benzin	Diesel						
<b>Elektrische Teile / Electrical parts / Pièces électriques / Parti elettrici / Elektriska delar</b>								
1		1	638 62A		<b>Bedienelement</b>	heater control élément de commande	organo di comando manöveranordning	
2		1	853 39C	A	<b>Kombiuhr</b>	combination timer horloge combiné	timer combinato kombiur	M 100
3		1	709 90A		<b>Einbaurahmen</b>	stand combination timer support horloge combiné	supporto timer combinato hållare kombiur	M 100
4		1	644 49A		<b>Dosierpumpe DP 30.02 24 V</b>	dosing pump pompe doseur	pompa combustibile doseringspump	
5		1	661 43B		<b>Dosierpumpe DP 30 24 V</b>	dosing pump pompe doseur	pompa combustibile doseringspump	M 100
6		1	853 39C	A	<b>Vorwahuhr 1529 digital (24 h) 24 V</b>	digital timer horloge digitale	timer digitale digitalur	
7		1	908 08A		<b>• Glassockellampe 24 V</b>	wedge base bulb lampe à tige de verre	lampadina lampa	
8		1	645 40E		<b>Kabelbaum</b> ca. 200 lg.	wiring harness faisceau de câbles	fascio cavi kablage	
9		1	90 008 78B	A	<b>Kabelbaum</b> ca. 260 lg.	wiring harness faisceau de câbles	fascio cavi kablage	Ersatz für / replacement for remplacement pour 665 06C sostituire il / ersätter för
10		1	708 81C		<b>Kabelbaum</b> (Beutel)	wiring harness faisceau de câbles	fascio cavi kablage	
<b>Teile zum Brennstoffsystem / Parts of fuel supply / Pièces afférentes au alimentation en combustible / Parti al circuito di alimentazione combustibile / Delar för bränslesystem</b>								
11		1	652 01B	A	<b>Brennstoffschlauch</b> i.Ø 3,5/4,5; a.Ø 9,5/10,5 - 90° (Beutel)	fuel hose tuyau de combustible	flessibile combustibile bränsleslang	mit 2 Schlauchschellen with 2 hose clamps avec 2 pinces pour tuyau flexible con 2 fascetta stringitubo med 2 slangklämmas
12-20								
<b>Teile zum Brennluftsystem / Parts of combustion air system / Pièces afférentes au système d'air comburant / Parti al sistema aria comburente / Delar för förbränningsluft-system</b>								
21		1	661 39A		<b>Flex. Rohr</b> Ø 22 - ca. 1200 lg.	intake pipe extension tubulure d'aspiration	tubo aspirazione insugningsrör	
22		1	650 00A		<b>Brennluftansaugkrümmer</b>	intake pipe extension tubulure d'aspiration	tubo aspirazione insugningsrör	
23-25								
<b>Teile zum Heizluftsystem / Parts of warm air system / Pièces afférentes au système de chauffage / Parti al sistema aria riscaldamento / Delar för varmluftsystem</b>								
26		1	676 10A		<b>Spiral-Flex Rohr</b> Ø 75 - ca. 120 lg.	flexible pipe tuyau flexible	tubo flessibile flex. rör	
27		1	677 22A		<b>Spiral-Flex Rohr</b> Ø 75 - ca. 160 lg.	flexible pipe tuyau flexible	tubo flessibile flex. rör	
28		1	668 81A		<b>Flex. Rohr</b> Ø 75 - ca. 260 lg. (Beutel)	flexible pipe tuyau flexible	tubo flessibile flex. rör	
29		1	927 40A		<b>Flex. Rohr PAK</b> Ø 60 - ca. 200 lg.	flexible pipe tuyau flexible	tubo flessibile flex. rör	
30		1	139 661		<b>Schlauchschelle</b> DIN 3017 Ø 60 - 80	hose clamp pince pour tuyau flexible	fascetta stringitubo slangklämma	
31		1	90 009 72A		<b>Flex. Rohr PAK</b> Ø 75 - ca. 150 lg.	flexible pipe tuyau flexible	tubo flessibile flex. rör	



Normteile ab Pos. 100 siehe Seite 48  
 Standard parts from item no. 100 see page 48  
 Les Pièces normalisées à partir du repère no 100 voir page 48  
 Per i particolari standard a partire dalla pos. 100 vedere pag. 48  
 Standarddelar f o m pos. 100 se sidan 48

## Air Top 2000 B/D - fig. 19 RVI



Pos. Item Repère Pos. Pos.	Stück Quantity Nombre Pezzi Antal		Bestell-Nr. Part no. Référence No. di. cat. Best. nr.	A / N	Benennung	Description Désignation	Denominazione Benämning	Bemerkungen Remarks Remarques Note Anmärking
	Benzin	Diesel						
32		1	988 75A		<b>Spiral-Flex Rohr</b> Ø 75 - ca. 70 lg.	flexible pipe tuyau flexible	tubo flessibile flex. rör	
33		1	978 93A		<b>Flex. Rohr PAK</b> Ø 60 - ca. 2500 lg.	flexible pipe tuyau flexible	tubo flessibile flex. rör	
34		1	90 010 36A		<b>Flex. Rohr PAK</b> Ø 22 - ca. 400 lg.	flexible pipe tuyau flexible	tubo flessibile flex. rör	
35-50								

### Teile zum Abgassystem / Parts of exhaust system / Pièces afférentes au système d'échappement / Parti al circuito fumi di scarico / Delar för avgassystemet

51		1	644 78A		<b>Abgasrohr</b>	exhaust pipe tubulure d'échappement	tubo scarico fumi avgasrör	
52		1	665 56A		<b>Abgasrohr</b>	exhaust pipe tubulure d'échappement	tubo scarico fumi avgasrör	
53		1	988 87A		<b>Abgasrohr</b>	exhaust pipe tubulure d'échappement	tubo scarico fumi avgasrör	
54		1	678 99A		<b>Abgasrohr</b>	exhaust pipe tubulure d'échappement	tubo scarico fumi avgasrör	
55		1	970 39A		<b>Abgasrohr</b>	exhaust pipe tubulure d'échappement	tubo scarico fumi avgasrör	

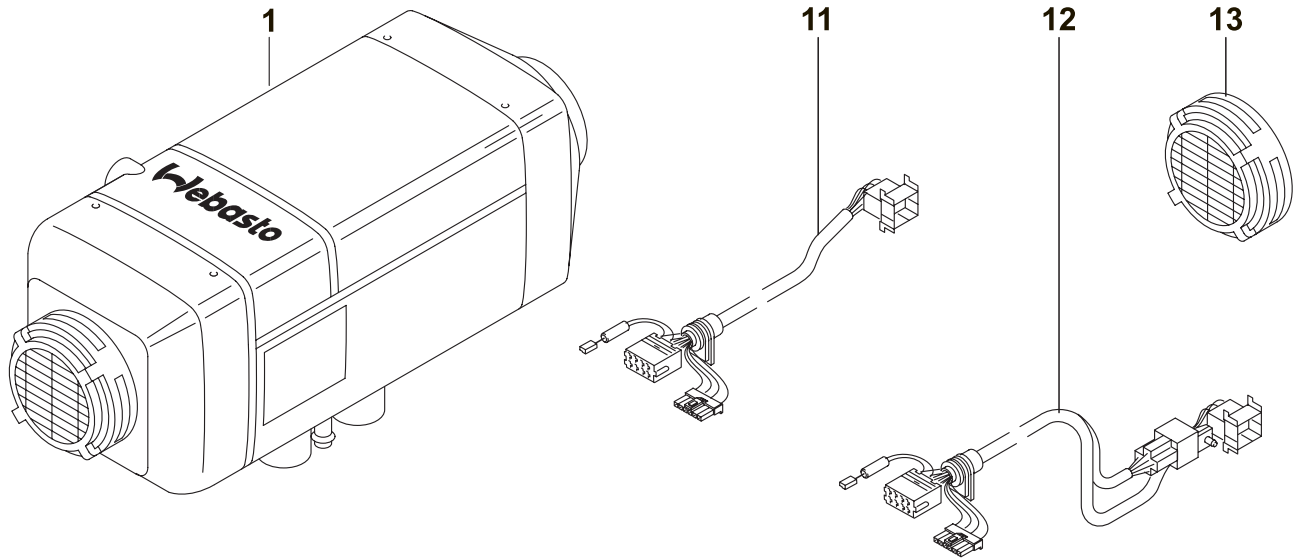
Pos. Item Repère Pos. Pos.	Stück Quantity Nombre Pezzi Antal		Bestell-Nr. Part no. Référence No. di. cat. Best. nr.	A / N	Benennung	Description Désignation	Denominazione Benämning	Bemerkungen Remarks Remarques Note Anmärking
	Benzin	Diesel						
1		1	90 039 78B		<b>Ersatz-Heizgerät 24 V Air Top 2000 S.21 (46) Diesel</b>	replacement heater appareil de rechange	riscaldatore di ricambio reserv-värmare	
1		1	90 006 43B		<b>Ersatz-Heizgerät 24 V Air Top 2000 S.22 (46) Diesel</b>	replacement heater appareil de rechange	riscaldatore di ricambio reserv-värmare	
					Abgebildet sind die zusätzlichen oder unterschiedlichen Teile zu den Standardausführungen / Shown are the additional parts or those that differ from the standard versions / Sont représentées les pièces supplémentaires ou divergentes des modèles standard / La raffigurazione mostra parti complementari o diverse dalle versioni standard / Pa bilden ser du de delar som skiljer sig från standardtyperna resp. extra delar  Bei Aus- und Einbau eines Heizgerätes ist grundsätzlich die Dichtung 66730A zu erneuern. Gasket 66730A must be renewed upon each removal and reinstallation of the heater. Lors du démontage et du montage de l'appareil de chauffage, il faut remplacer la joint 66730A. Con lo smontaggio e montaggio del riscaldatore sostituire di norma anche la guarnizione 66730A. Demonteras res. monteras värmeaggregatet måste tätningen 66730A alltid bytas ut.			
2-10								

**Teile zum Heizgerät / parts for heater / pièces pour appareil / parti di caldaia / dela för värmare**

11		1	90 018 99B		<b>Kabelbaum</b>	wiring harness faisceau de câbles	fascio cavi kablage	
12		1	90 060 10A		<b>Kabelbaum</b>	wiring harness faisceau de câbles	fascio cavi kablage	
13		1	674 92A		<b>Gitter</b>	grid grille	bocchetta galler	

Normteile ab Pos. 100 siehe Seite 48  
Standard parts from item no. 100 see page 48  
Les Pièces normalisées à partir du repère no 100 voir page 48  
Per i particolari standard a partire dalla pos. 100 vedere pag. 48  
Standarddelar f o m pos. 100 se sidan 48

## Air Top 2000 S B/D - fig. 20 RVI



Pos. Item Repère Pos. Pos.	Stück Quantity Nombre Pezzi Antal	Bestell-Nr. Part no. Référence No. di. cat. Best. nr.	A / N	Benennung	Description Désignation	Denominazione Benämning	Bemerkungen Remarks Remarques Note Anmärking
	Benzin	Diesel					

**Teile zum Brennluftsystem / Parts of combustion air system / Pièces afférentes au système d'air comburant /  
Parti al sistema aria comburente / Delar för förbränningsluft-system**

1	1	90 010 36A		<b>Ansaugrohr</b>	intake pipe extension tubulure d'aspiration	tubo aspirazione insugningsrör	
2	1	90 019 18A		<b>Formschlauch</b> i.Ø 22 / a.Ø 30 Bogen 90° Schenkellänge 20/220	bent hose tuyau formé	tubo sagomato gomma formslang	
3	1	669 34B	A	<b>Verbindungsrohr</b> a.Ø 20	connection pipe tuyau de raccordement	manicotto skarvrör	
4-10							

**Teile zum Brennstoffsystem / Parts of fuel supply / Pièces afférentes au alimentation en combustible /  
Parti al circuito di alimentazione combustibile / Delar för bränslesystem**

11	1	874 00A		<b>Kraftstoffschlauch</b> i.Ø 3,5/4,5; a.Ø 9,5/10,5 - 50 lg.	fuel hose tuyau de combustible	flessibile combustibile bränsleslang	
12	1	868 86A		<b>Kraftstoffschlauch</b> i.Ø 3,5 / a.Ø 9,5 Bogen 90° Schenkellänge 20/20	fuel hose tuyau de combustible	flessibile combustibile bränsleslang	
13-20							

**Teile zum Heizluftsystem / Parts of warm air system / Pièces afférentes au système de chauffage / Parti al sistema aria riscaldamento /  
Delar för varmluftsystem**

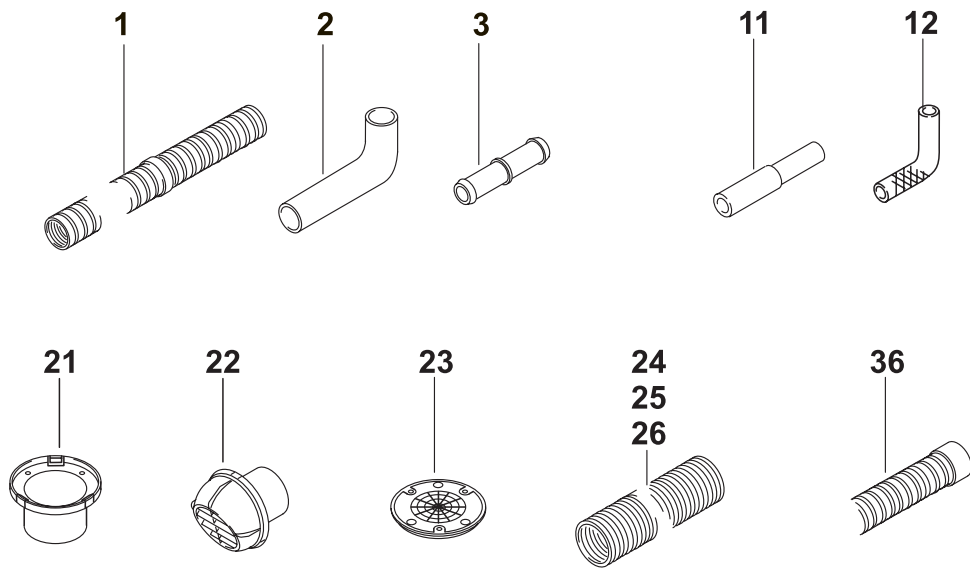
21	1	866 44B		<b>Anschlussstutzen Ø 60</b>	air outlet pipe tubulure échappement d'air	bocchetta luftmunstycke	
22	1	90 022 91A		<b>Kugelausstömer Ø 60</b>	90° hood calotte sphérique	riduttore sferico kulhuv	
23	1	708 36A		<b>Schutzgitter</b>	protective screen grille de protection	griglia di protezione skyddsgaller	
24	1	836 67A		<b>Flex. Rohr PAK</b> Ø 60 - ca. 800 lg.	flexible pipe tuyau flexible	tubo flessibile flex. rör	
25	1	90 023 45E	A	<b>Flex. Rohr PAK</b> Ø 60 - ca. 350 lg.	flexible pipe tuyau flexible	tubo flessibile flex. rör	
26	1	90 021 78A		<b>Flex. Rohr PAK</b> Ø 60 - ca. 1750 lg.	flexible pipe tuyau flexible	tubo flessibile flex. rör	
27-35							

**Teile zum Abgassystem / Parts of exhaust system / Pièces afférentes au système d'échappement / Parti al circuito fumi di scarico /  
Delar för avgassystemet**

36	1	971 82A		<b>Flex. Rohr</b>	exhaust pipe tubulure d'échappement	tubo scarico fumi avgasrör	
----	---	---------	--	-------------------	--	-------------------------------	--

Normteile ab Pos. 100 siehe Seite 48  
Standard parts from item no. 100 see page 48  
Les Pièces normalisées à partir du repère no 100 voir page 48  
Per i particolari standard a partire dalla pos. 100 vedere pag. 48  
Standarddelar f o m pos. 100 se sidan 48

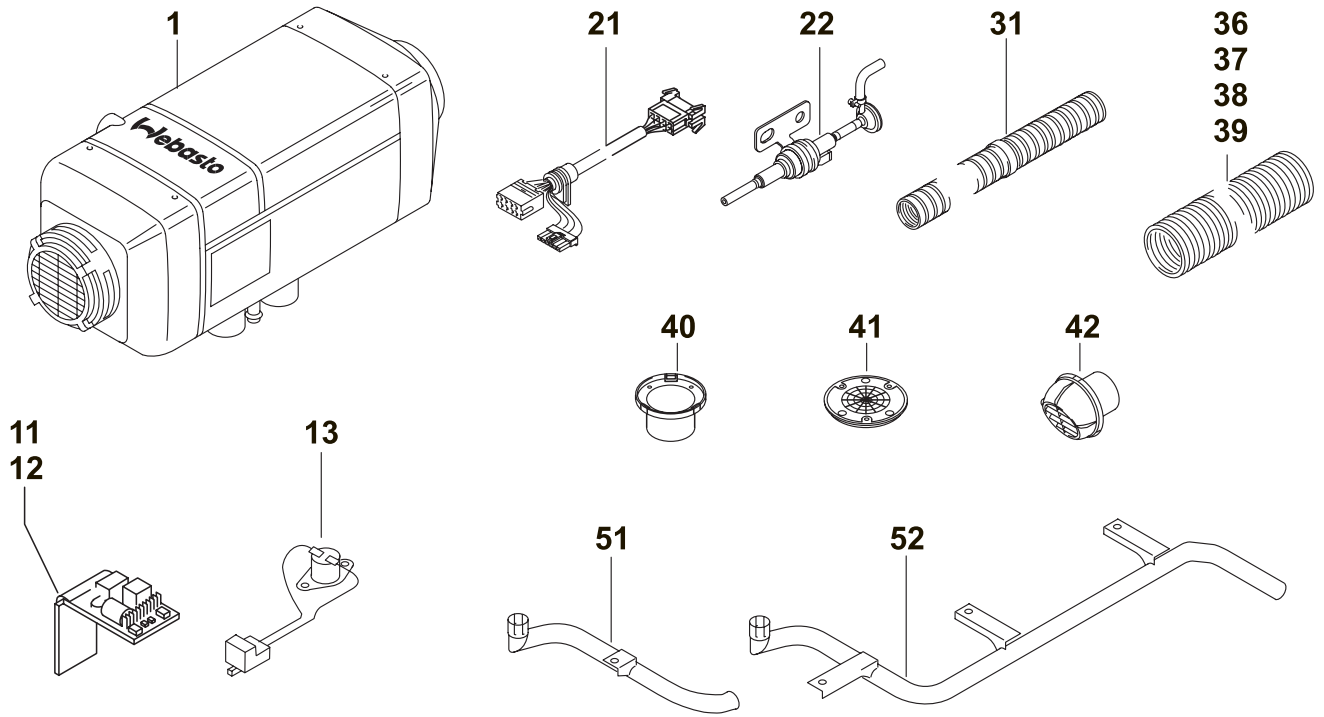
## Air Top 2000 B/D - fig. 21 RVI



Pos. Item Repère Pos. Pos.	Stück Quantity Nombre Pezzi Antal	Bestell-Nr. Part no. Référence No. di. cat. Best. nr.	A / N	Volvo-Nr.	Benennung	Description Désignation	Denominazione Benämning	Bemerkungen Remarks Remarques Note Anmärkning
	Benzin Diesel							
1	x	90 022 27C	A	20 383 404	<b>Ersatz-Heizgerät 24 V Air Top 2000 S.13 (32) D</b>	replacement heater appareil de rechange	riscaldatore di ricambio reserv-värmare	Standard
1	x	90 022 30C	A	20 409 829	<b>Ersatz-Heizgerät 24 V Air Top 2000 S.14 (32) D</b>	replacement heater appareil de rechange	riscaldatore di ricambio reserv-värmare	TRS/ADR
Abgebildet sind die zusätzlichen oder unterschiedlichen Teile zu den Standardausführungen / Shown are the additional parts or those that differ from the standard versions / Sont représentées les pièces supplémentaires ou divergentes des modèles standard / La raffigurazione mostra parti complementari o diverse dalle versioni standard / Pa bilden ser du de delar som skiljer sig fran standardtyperna resp. extra delar								
Bei Aus- und Einbau eines Heizgerätes ist grundsätzlich die Dichtung 66730A zu erneuern. Gasket 66730A must be renewed upon each removal and reinstallation of the heater. Lors du démontage et du montage de l'appareil de chauffage, il faut remplacer la joint 66730A. Con lo smontaggio e montaggio del riscaldatore sostituire di norma anche la guarnizione 66730A. Demonteras res. monteras värmeaggregatet måste tätningen 66730A alltid bytas ut.								
2-10								
<b>Teile zum Heizgerät / parts for heater / pièces pour appareil / parti di caldaia / dela för värmare</b>								
11	1	979 51A	A		<b>Steuergerät 24 V</b>	electronic control unit boîtier de commande	centralina automatik	Ersatz für / replacement for / remplacement pour / sostituisce il / ersätter för 720 32A
12	1	720 25A	A		<b>Steuergerät 24 V</b>	electronic control unit boîtier de commande	centralina automatik	Ersatz für / replacement for / remplacement pour / sostituisce il / ersätter för 720 33A
13	1	90 031 21A			<b>Überhitzungsschutz</b>	overheat temperature limiter limiteur de tempéra- ture	limitatore termico överhettningsskydd	
14-20								
<b>Elektrische Teile / Electrical parts / Pièces électriques / Parti elettrici / Elektriska delar</b>								
21	1	705 04G			<b>Kabelbaum</b>	wiring harness faisceau de câbles	fascio cavi kablage	
22	1	986 17E	A		<b>Dosierpumpe DP 30 24 V mit Dämpfer und Halter</b>	dosing pump with stand pompe doseur avec support	pompa combustibile con supporto doseringspump med hållare	
23-30								
<b>Teile zum Brennluftsystem / Parts of combustion air system / Pièces afférentes au système d'air comburant / Parti al sistema aria comburente / Delar för förbränningsluft-system</b>								
31	1	90 010 36A			<b>Flex Rohr PAK Ø 22 - ca. 400 lg,</b>	flexible pipe tuyau flexible	tubo flessibile flex. rör	
32-35								
<b>Teile zum Heizluftsystem / Parts of warm air system / Pièces afférentes au système de chauffage / Parti al sistema aria riscaldamento / Delar för varmluftsystem</b>								
36	1	90 015 70A			<b>Spiral-Flex Rohr Ø 62 - ca. 120 lg.</b>	flexible pipe tuyau flexible	tubo flessibile flex. rör	
37	1	90 015 71B			<b>Spiral-Flex Rohr Ø 62 - ca. 210 lg.</b>	flexible pipe tuyau flexible	tubo flessibile flex. rör	
38	1	90 015 73B			<b>Spiral-Flex Rohr Ø 62 - ca. 300 lg.</b>	flexible pipe tuyau flexible	tubo flessibile flex. rör	
39	1	90 015 72A			<b>Spiral-Flex Rohr Ø 62 - ca. 380 lg.</b>	flexible pipe tuyau flexible	tubo flessibile flex. rör	
40	1	866 44B			<b>Anschlussstutzen Ø 60</b>	air outlet pipe tubulure échappement d'air	bocchetta luftmunstycke	
41	1	90 022 91A			<b>Schutzgitter Ø 60</b>	protective screen grille de protection	griglia di protezione skyddsgaller	
42	1	708 36A			<b>Kugelausstömer Ø 60</b>	90° hood calotte sphérique	riduttore sferico kulhuv	
43-50								
<b>Teile zum Abgassystem / Parts of exhaust system / Pièces afférentes au système d'échappement / Parti al circuito fumi di scarico / Delar för avgassystemet</b>								
51	1	982 73D			<b>Abgasrohr kurz</b>	exhaust pipe, short tubulure d'échappement	tubo scarico fumi avgasrör	
52	1	982 74D			<b>Abgasrohr lang</b>	exhaust pipe, long tubulure d'échappement	tubo scarico fumi avgasrör	

Normteile ab Pos. 100 siehe Seite 48  
Standard parts from item no. 100 see page 48  
Les Pièces normalisées à partir du repère no 100 voir page 48  
Per i particolari standard a partire dalla pos. 100 vedere pag. 48  
Standarddelar f o m pos. 100 se sidan 48

## Air Top 2000 B/D - fig. 22 Volvo



Pos. Item Repère Pos. Pos.	Stück Quantity Nombre Pezzi Antal	Bestell-Nr. Part no. Référence No. di. cat. Best. nr.	A / N	Benennung	Description Désignation	Denominazione Benämning	Bemerkungen Remarks Remarques Note Anmärking
	Benzin Diesel						
<b>Normteile, Dichtmittel / Standard parts, sealing material / Pièces normalisées, matériaux à joints / Particolari standard, materiale sigillante / Standarddelar, tätningmaterial</b>							
101	1	1	13 031 11A	A	<b>Linsenschraube</b> ISO 7045 M 4 x 8	oval head screw vis à tête bombée	vite a goccia di sago plåtskruv  <b>fig. 2</b> selbstsichernd / self-locking / autobloquant / a bloccaggio automatico / självsäkrande  Ersatz für / replacement for remplacement pour 13 008 28A sostituisce il / ersätter för
102	2	2	90 125 48A	A	<b>EJOT PT Schraube</b> WN 5452 35 x 14	screw EJOT PT vis EJOT PT	vite EJOT PT skruv EJOT PT  <b>fig. 1</b> Ersatz für / replacement for remplacement pour 13 008 24A sostituisce il / ersätter för
103	5	5	90 125 49A		<b>Torx-Schraube</b> WN 1552 Ejot PT DG 50 x 30	torx screw vis torx	vite torx torxskruv  <b>fig. 2</b> Ersatz für / replacement for remplacement pour 668 82B sostituisce il / ersätter för
104	4	4	868 87B		<b>Torx-Schraube</b> WN 1552 Ejot PT DG 40 x 14	torx screw vis torx	vite torx torxskruv  <b>fig. 2</b>
105	2	2	90 125 66A		<b>Sechskantblech- schraube</b> DIN 7976 B 6,3 x 13	hexagon head cap screw vis à tête à six pans	vite autofilettante esagonale sechskantplåtskruv  <b>(fig. 2, 3)</b> Ersatz für / replacement for remplacement pour 290 319 sostituisce il / ersätter för
106	1	1	90 125 63A		<b>Sechskantschraube</b> ISO 4014 M 6 x 35	hexagon screw vis à tête 6 pans	vite testa esagonale sechskantskruv  <b>(fig. 3)</b> Ersatz für / replacement for remplacement pour 270 075 sostituisce il / ersätter för
107	1	1	90 126 77A		<b>Sechskantschraube</b> ISO 4017 M 6 x 16	hexagon screw vis à tête 6 pans	vite testa esagonale sechskantskruv  <b>(fig. 5)</b> Ersatz für / replacement for remplacement pour 361 895 sostituisce il / ersätter för
108	4	4	90 125 95A		<b>Stiftschraube</b> dacromet M 6 x 31 8.8	stud bolt dacromet boulon fileté dacromet	prigioniero dacromet stiftskruv dacromet  <b>fig 2</b> Ersatz für / replacement for remplacement pour 306 06A sostituisce il / ersätter för  dacrometbeschichtet zum erhöhten Korrosionsschutz / dacromet-coated for increased corrosion protection / enduit dacromet pour une résistance à la corrosion plus élevée / dacromet rivestito per maggiore protezione dalla corrosione / med dacromet-beläggning för bättre korrosionsskydd
108	6	6	90 125 85A		<b>Sechskantmutter</b> dacromet DIN 934 M6	hexagon nut dacromet écrou 6 pans dacromet	dado esagonale dacromet sechskantmutter dacromet  <b>(fig. 3, 5)</b> Ersatz für / replacement for remplacement pour 357 95A sostituisce il / ersätter för  dacrometbeschichtet zum erhöhten Korrosionsschutz / dacromet-coated for increased corrosion protection / enduit dacromet pour une résistance à la corrosion plus élevée / dacromet rivestito per maggiore protezione dalla corrosione / med dacromet-beläggning för bättre korrosionsskydd
110							
111	2	2	152 315		<b>Fächerscheibe</b> DIN 6798 A 6,4	serrated lock washer rondelle éventail	rondella dentellata bricka  <b>(fig. 3, 5)</b>
112	6	6	90 125 89A		<b>Scheibe</b> dacromet DIN 9021 B 6,4	washer dacromet rondelle dacromet	rondella dacromet bricka dacromet  <b>(fig. 3, 5)</b> Ersatz für / replacement for remplacement pour 358 14A sostituisce il / ersätter för  dacrometbeschichtet zum erhöhten Korrosionsschutz / dacromet-coated for increased corrosion protection / enduit dacromet pour une résistance à la corrosion plus élevée / dacromet rivestito per maggiore protezione dalla corrosione / med dacromet-beläggning för bättre korrosionsskydd
113	2	2	664 59B		<b>Torx-Schraube</b> WN 1552 Ejot PT DG 30 x 6	torx screw vis torx	vite torx torxskruv  <b>fig. 2</b>
114- 120							
121 no fig.	1	1	823 02A		<b>Dichtungssatz</b>	gasket set jeu de joints	serie di guarnizioni packningsatts



Bei mehrsprachigen Dokumentversionen ist die englische Version bindend. Die Telefonnummer des jeweiligen Landes entnehmen Sie bitte dem Webasto Servicestellenfaltblatt oder der Webseite Ihrer jeweiligen Webasto-Landesvertretung.

In case of multilingual document versions the English version is binding. The telephone number of each country can be found in the Webasto service center leaflet or the website of the respective Webasto representative of your country.

Dans le cas d'une version rédigée en plusieurs langues, l'anglais est alors la langue qui fait foi. Pour trouver le numéro de téléphone du pays concerné, veuillez consulter le dépliant des points-service Webasto ou la page web de la représentation Webasto de votre pays.

Con documenti multilingue sarà vincolante la versione Inglese. I numeri di telefono dei diversi Paesi sono riportati sul pieghevole relativo ai centri di assistenza Webasto oppure sul sito Internet del proprio rappresentante di riferimento Webasto.

Vid flerspråkiga dokumentversioner den engelska versionen är bindande. Telefonnumren i respektive land hittar du på Webasto serviceverkstads informationsblad eller på webbplatsen för respektive lands Webasto-representant.

Webasto Thermo & Comfort SE  
Postfach 1410  
82199 Gilching  
Germany

Besucheradresse / Visiting address:  
Friedrichshafener Strasse 9  
82205 Gilching  
Germany

Internet: [www.webasto.com](http://www.webasto.com)  
Technical Extranet: <http://dealers.webasto.com>

Nur innerhalb von Deutschland / Only in Germany  
Tel. / Phone: 01805 93 22 78\*

\*(14 Cent aus dem deutschen Festnetz / 14 cents from German fixed line network)